

УВАЖАЕМЫЕ КОЛЛЕГИ!

Предлагаем Вашему вниманию комплекс унифицированных клапанных блоков серий А, В, С, Е, предназначенных для монтажа и подключения датчиков давления к импульсным линиям в системах АСУТП, а также вентиляльные блоки Rosemount серии 300.

ПРИМЕНЕНИЕ КЛАПАННЫХ И ВЕНТИЛЬНЫХ БЛОКОВ

Серия	Модель	Модели датчиков Метран						Модели датчиков Rosemount		
		150CG, 150CGR	150TG, 150TGR, 150TA, 150TAR, Метран-100- 1050, 1051, 1060, 1061, 1150, 1151, 1160, 1161, 1170, 1171, 1350, 1351	150CD 150CDR	Метран-22-АС-1- 2050, 2051, 2061, 2151, 2161, 2171, 2351, 2030, 2040, 2110, 2120, 2130, 2140, 2220, 2230, 2240, 2310, 2320, 2330, 2340	Метран-22 -АС-1- 2410, 2420, 2430, 2434, 2444, 2450, 2460	Метран-55 505, 506, 515, 516, 517, 518, 528, 535	3051С с трад. фланцем	3051С копланар	3051Т
А	А3			●		●		●		
	А5			●		●		●		
В	В2	●								
	В3			●		●		●		
	В5			●		●		●		
С	С3			●		●		●		
	С5			●		●		●		
Е	Е1	●	●		●		●			●
	Е2	●	●		●		●			●
300	304	●		●				●		
	305	●		●				●	●	
	306		●							●

В связи со снятием некоторых моделей датчиков давления Метран-100 с производства с 01.01.2010 мы рекомендуем заменять клапанные блоки серии Вх и вентиляльные системы на клапанные блоки серий В и С.

Вентильные блоки Rosemount



- Рабочая среда: жидкость, пар, газ (в т.ч. специальное исполнение для природного газа)
- Давление рабочей среды - до 68,9 МПа
- Температура рабочей среды -60...538°C
- Предельные значения температур окружающего воздуха при эксплуатации -50...85°C
- Присоединение к процессу:
 - резьбовое соединение - внутренняя резьба 1/2-14 NPT;
 - фланцевое соединение: межцентровое расстояние 54 мм;
 - для фланцевого соединения с внутренней резьбой 1/2-14 NPT требуются фланцевые адаптеры (переходники)
- Присоединение к датчику:
монтаж непосредственно с датчиком

Вентильные блоки Rosemount серии 300 предназначены для подключения датчиков давления Rosemount к импульсным линиям в системах автоматического контроля, регулирования и управления технологическими процессами.

Преимущества:

- возможность калибровки датчика в условиях эксплуатации;
- заводская сборка с испытаниями на герметичность;
- очистка для специальных применений;
- исполнения из сплавов Hastelloy и Monel;
- широкий выбор материалов уплотнений;
- малые габариты и масса (не более 3 кг);
- уникальное копланарное соединение;
- компактная конструкция.

Модель вентильного блока серии 300	Назначение
304	Традиционные клапанные блоки с фланцевым и резьбовым соединением к процессу
305	Интегральные клапанные блоки для датчиков копланарной конструкции
306	Клапанные блоки для штуцерных моделей датчиков давления

ПОДКЛЮЧЕНИЕ И РАБОТА ВЕНТИЛЬНЫХ БЛОКОВ С ДАТЧИКАМИ ДАВЛЕНИЯ

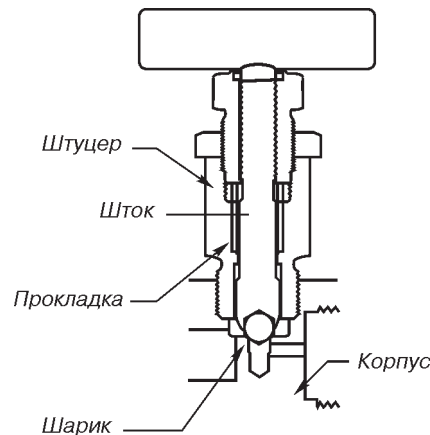
Запорно-сравливающие (одновентильные) и двухвентильные блоки

Используются в сборе с датчиками избыточного и абсолютного давления Rosemount. Вентильные блоки состоят из корпуса, изолирующего вентиля, который обеспечивает изоляцию датчика от технологического процесса, и дренажного вентиля, который обеспечивает дренаж среды и упрощает калибровку датчика в условиях эксплуатации.

Трех и пятивентильные блоки

Используются в сборе с датчиками разности давлений Rosemount. Обычные трех и пятивентильные блоки позволяют выравнивать давление в камерах датчика для калибровки нулевого значения выходного сигнала, а также изолировать датчик от технологической линии.

Преимущество пятивентильного блока для измерения природного газа заключается в том, что можно определить частично закрытый или неисправный уравнительный вентиль. Неисправный уравнительный вентиль блокирует сигнал перепада давления и вызывает погрешность измерения.



МАТЕРИАЛЫ КОНСТРУКЦИИ, КОНТАКТИРУЮЩИЕ С ИЗМЕРЯЕМОЙ СРЕДОЙ

Таблица 1

Деталь	Исполнение корпуса клапанного блока				
	Нержавеющая сталь	Углеродистая сталь A108	Hastelloy C-276	Monel 400	Нержавеющая сталь (опция SG)
Шарик	Нерж. ст. 316 Нерж. ст. 316Ti	Карбид вольфрама	Hastelloy C-276	Monel 400/K500	Hastelloy C-276
Шток	Нерж. ст. 316	Нержавеющая сталь 316	Hastelloy C-276	Monel 400/K-405	Нерж. ст. 316
Прокладка	PTFE/Графит	PTFE	PTFE/Графит	PTFE/Графит	PTFE/Графит
Штуцер	Нерж. ст. 316	Нержавеющая сталь 316	Hastelloy C-276	Monel 400/K-405	Нерж. ст. 316

ВЕНТИЛЬНЫЕ БЛОКИ МОДЕЛИ 304



Рис. 1. Компактный трехвентильный блок 304RW3, фланцевое соединение с процессом.



Рис. 2. Трехвентильный блок 304RT32B, резьбовое соединение с процессом.

ПРЕДЕЛЬНЫЕ ЗНАЧЕНИЯ ДАВЛЕНИЯ И ТЕМПЕРАТУРЫ В ЗАВИСИМОСТИ ОТ МАТЕРИАЛА УПЛОТНЕНИЯ

Таблица 2

Материал уплотнения	Максимальное давление и температура
PTFE (политетрафторэтилен)	41,4 МПа при 93°C (6000 psi при 200°F) 27,6 МПа при 204°C (4000 psi при 400°F)
Графит	41,4 МПа при 93°C (6000 psi при 200°F) 10,3 МПа при 399°C (1500 psi при 750°F)
Графит (вентильный блок должен соответствовать ASME B31.1)	41,4 МПа при 38°C (6000 psi при 200°F) 20,1 МПа при 538°C (2915 psi при 1000°F)

СХЕМЫ СОЕДИНЕНИЙ, ГАБАРИТЫ И ПРИСОЕДИНИТЕЛЬНЫЕ РАЗМЕРЫ

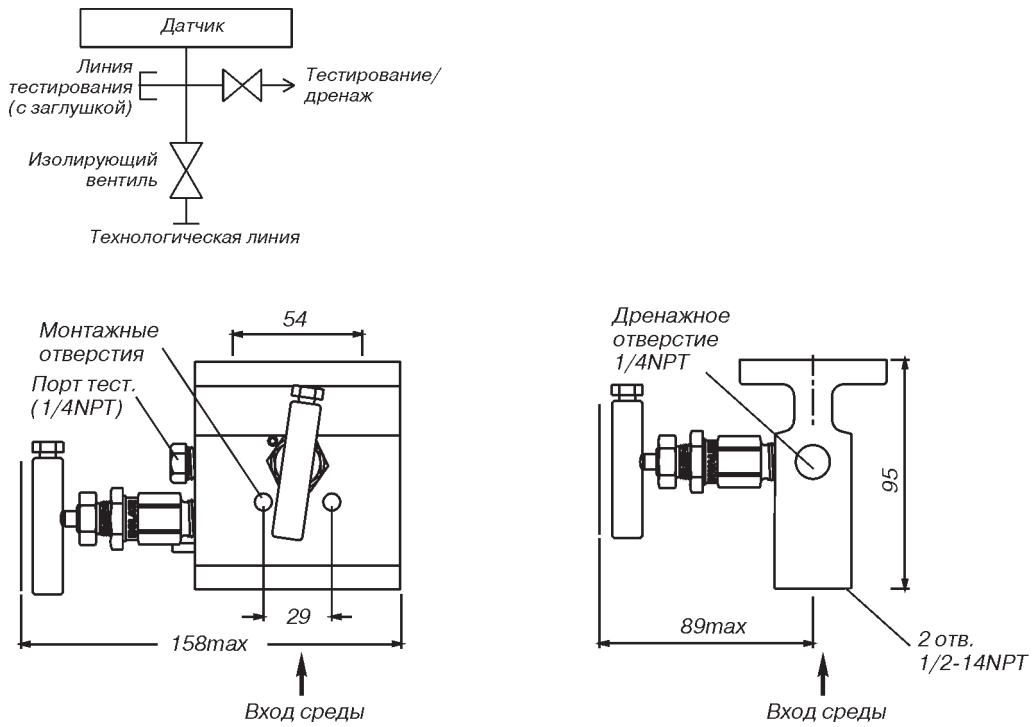


Рис.3. Двухвентильный блок 304RT22B, резьбовое соединение с процессом.

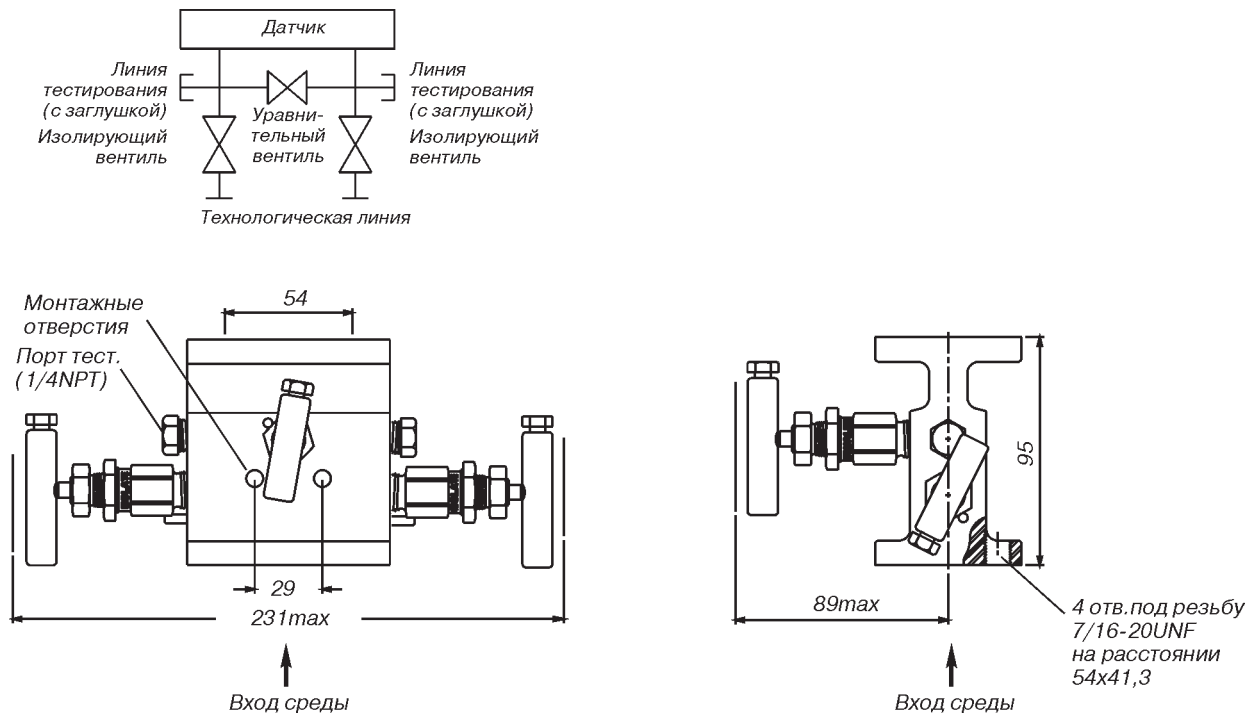


Рис.4. Традиционный трехвентильный блок 304RT32F, фланцевое соединение с процессом.

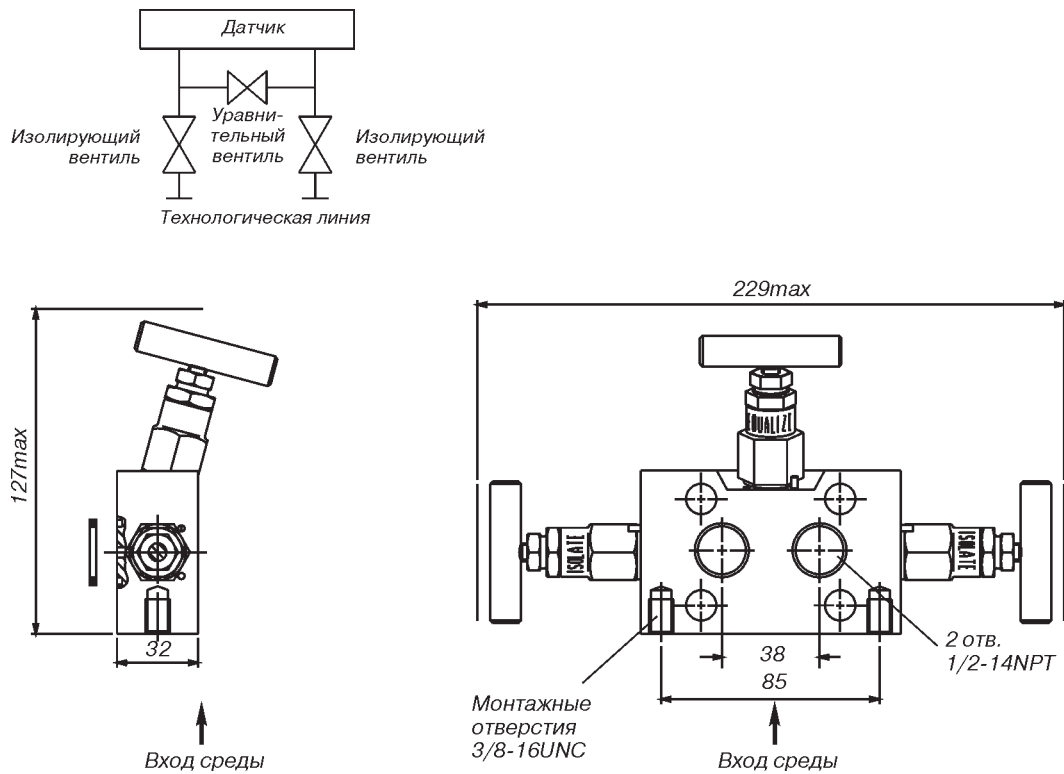


Рис.5. Компактный трехвентильный блок 304RW3.

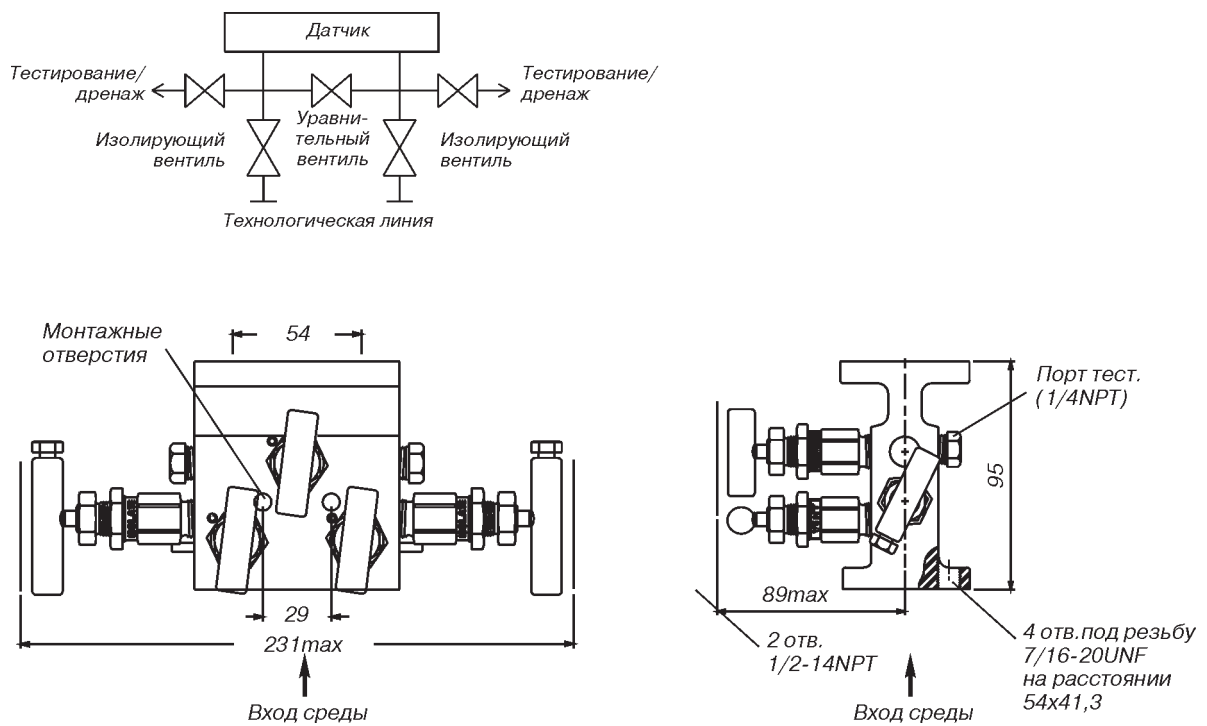


Рис.6. Пятивентильный блок 304RT51F, фланцевое соединение с процессом.

ИНФОРМАЦИЯ ДЛЯ ЗАКАЗА

Модель	Описание изделия			
0304	Традиционный вентильный блок			
Код	Изготовитель			
R	Rosemount Inc.			
Код	Вариант исполнения			
T	Традиционный			
W ⁽¹⁾	Компактный			
Код	Тип вентильного блока (количество вентилей)			
2 ⁽²⁾	2-вентильный			
3	3-вентильный			
5 ⁽⁴⁾	5-вентильный			
6 ⁽⁵⁾	5-вентильный для измерений природного газа			
7 ⁽²⁾⁽³⁾	2-вентильный (соответствует ASME B31.1)			
8 ⁽²⁾⁽³⁾	3-вентильный (соответствует ASME B31.1)			
Код	Исполнение по материалам			
	Корпус	Крышка	Шток	Шарик
2	Углерод. сталь A108	Нерж. сталь 316	Нерж. сталь 316	Карбид вольфрама
5	Нерж. сталь 316	Нерж. сталь 316	Нерж. сталь 316	Нерж. сталь 316
Код	Технологическое соединение			
B	Резьбовое 1/2 - 14 NPT			
F ⁽²⁾	Фланцевое			
Код	Материал уплотнительных колец (прокладок)			
1	PTFE (Teflon)			
2 ⁽¹⁾	Графит			
Код	Тип датчика			
1	Для монтажа датчика Rosemount 3051 с традиционным фланцем			
2	Для монтажа датчиков Rosemount 3051/3095 с традиционным фланцем, совместимым с DIN			
4	Для монтажа датчика с межцентровым расстоянием 54 мм			
Код	Опции			
	Монтажный кронштейн			
VC ⁽²⁾	Монтажный кронштейн для крепления вентильного блока на плоской поверхности при работе в условиях тяжелых нагрузок (материал кронштейна - углеродистая сталь)			
VS ⁽²⁾	Монтажный кронштейн для крепления вентильного блока на плоской поверхности при работе в условиях тяжелых нагрузок (материал кронштейна - нержавеющая сталь)			
B4	Монтажный кронштейн крепления компактного вентильного блока на 2-дюймовой трубе (материал кронштейна - нержавеющая сталь, материал ботов - нержавеющая сталь)			
	Адаптеры			
DF ⁽⁵⁾⁽⁶⁾	Фланцевые адаптеры			
	Болты			
L4	Болты из нержавеющей стали 316 (не применяется для клапанных блоков, соответствующих ASME B31.1)			
L5	Болты из стали ASTM-A-193-B7M			
L8	Болты из стали ASTM-A, класс 2			
	Дополнительные опции			
SG ⁽¹⁾	Для применений на газе с высоким содержанием серы (соответствует NACE MR0175 и ISO 15156)			
P2 ⁽⁶⁾	Очистка для специальных применений			

(1) Не применяется с кодом 1 исполнения по материалам.

(2) Не применяется с компактным вентильным блоком код W.

(3) Применяется только с графитовым уплотнением.

(4) Не применяется с традиционным вентильным блоком код T.

(5) Допустимо только с традиционным вентильным блоком кодом T и кодом F присоединения к технологическому процессу.

(6) Не применяется с кодом 2 материала уплотнительных колец (графит).

Пример обозначения вентильного блока при заказе 0304RT32B11VS

ВЕНТИЛЬНЫЕ БЛОКИ МОДЕЛИ 305



Рис.7. Трехвентильный блок 305RC32В, резьбовое соединение с процессом.

ПРЕДЕЛЬНЫЕ ЗНАЧЕНИЯ ДАВЛЕНИЯ И ТЕМПЕРАТУРЫ В ЗАВИСИМОСТИ ОТ МАТЕРИАЛА УПЛОТНЕНИЯ

Таблица 3

Материал уплотнения	Максимальное давление и температура
PTFE (политетрафторэтилен)	41,4 МПа при 93°C (6000 psi при 200°F) 27,6 МПа при 204°C (4000 psi при 400°F)
Графит	41,4 МПа при 93°C (6000 psi при 200°F) 10,3 МПа при 399°C (1500 psi при 750°F)
Графит (Вентильный блок должен соответствовать ASME B31.1)	41,4 МПа при 38°C (6000 psi при 200°F) 20,1 МПа при 538°C (2915 psi при 1000°F)

СХЕМЫ СОЕДИНЕНИЙ

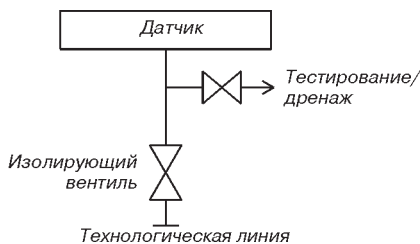


Рис.8. Двухвентильный блок.

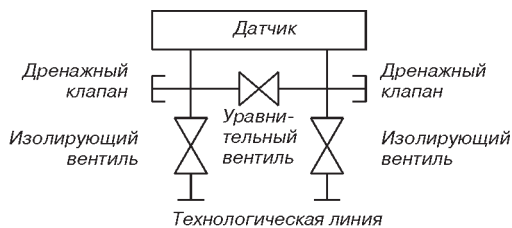


Рис.9. Трехвентильный блок.

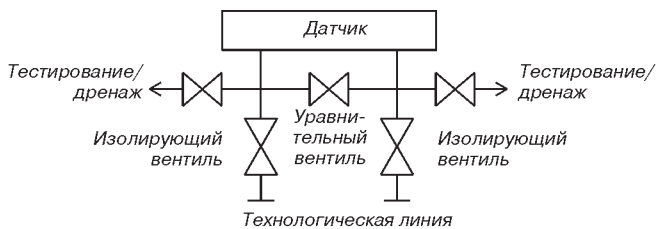


Рис.10. Пятивентильный блок.

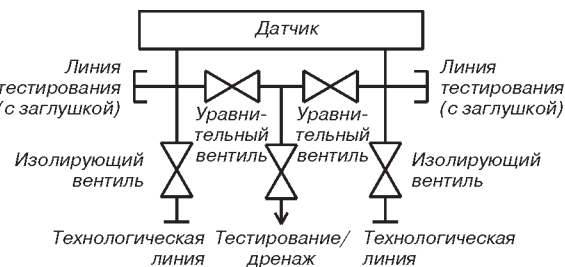


Рис.11. Пятивентильный блок для измерений природного газа.

ИНФОРМАЦИЯ ДЛЯ ЗАКАЗА

Модель	Описание изделия			
0305	Интегральный вентильный блок			
Код	Изготовитель			
R	Rosemount Inc.			
Код	Вариант исполнения			
C	Копланарный			
T	Традиционный			
M	Традиционный (фланец DIN)			
Код	Тип вентильного блока (количество вентилей)			
2	2-вентильный			
3	3-вентильный			
5 ⁽¹⁾	5-вентильный			
6 ⁽²⁾	5-вентильный для измерений природного газа			
7 ⁽²⁾⁽³⁾	2-вентильный (соответствует ASME B31.1)			
8 ⁽²⁾⁽³⁾	3-вентильный (соответствует ASME B31.1)			
9 ⁽²⁾⁽³⁾	5-вентильный (соответствует ASME B31.1)			
Код	Исполнение по материалам			
	Корпус	Крышка	Шток	Шарик
2	Нерж. сталь 316	Нерж. сталь 316	Нерж. сталь 316	Нерж. сталь 316
3 ⁽⁴⁾	Hastelloy C	Hastelloy C	Hastelloy C	Hastelloy C
4 ⁽⁴⁾	Monel	Monel	Monel	Monel
Код	Технологическое соединение			
A	Резьбовое 1/4 - 18 NPT (традиционные вентильные блоки код T и M)			
B ⁽²⁾	Резьбовое 1/2 - 14 NPT (копланарный вентильный блок код C)			
Код	Материал уплотнительных колец (прокладок)			
1	PTFE (Teflon)			
2	Графит			
Код	Седло клапана			
1	Обычное (Интегральное)			
5	Специальное (для клапанных блоков на природный газ)			
Код	Опции			
	Монтажный кронштейн			
	Монтажные кронштейны для копланарного исполнения			
B4	Монтажный кронштейн крепления компактного вентильного блока на 2-дюймовой трубе (Материал кронштейна - нержавеющая сталь, материал ботов - нержавеющая сталь)			
	Монтажные кронштейны для традиционного исполнения			
B1	Кронштейн для крепления датчика на 2 дюймовой трубе (болты из углеродистой стали)			
B3	Плоский кронштейн для крепления датчика на 2-дюймовой трубе (болты из углеродистой стали)			
B7	Кронштейн для крепления датчика B1 с болтами из нержавеющей стали			
B9	Кронштейн для крепления датчика B3 с болтами из нержавеющей стали 300			
BA	Кронштейн для крепления датчика B1 из нержавеющей стали с болтами из нержавеющей стали 300			
BC	Кронштейн для крепления датчика B3 из нержавеющей стали с болтами из нержавеющей стали 300			
	Адаптеры			
DF ⁽⁴⁾⁽⁵⁾	Фланцевые адаптеры для традиционных вентильных блоков			
	Болты			
L4	Болты из нержавеющей стали 316 (не применяется для клапанных блоков, соответствующих ASME B31.1)			
L5	Болты из стали ASTM-A-193-B7M			
L8	Болты из стали ASTM-A, класс 2			
	Дополнительные опции			
SG ⁽⁶⁾	Для применений на газе с высоким содержанием серы (соответствует NACE MR0175 и ISO 15156)			
P2 ⁽⁵⁾	Очистка для специальных применений			

(1) Не применяется с традиционным вентильным блоком код T.

(2) Применяется только с копланарным вентильным блоком код C.

(3) Применяется только с кодом 2 исполнения по материалам (нержавеющая сталь) и материалом уплотнительных колец код 2 (графит).

(4) Не применяется с традиционным вентильным блоком код M

(5) Не применяется с кодом 2 материала уплотнительных колец (графит).

(6) Применяется только с кодом 2 исполнения по материалам (нержавеющая сталь).

Пример обозначения вентильного блока при заказе 0305RC32B11B4L4

ВЕНТИЛЬНЫЕ БЛОКИ МОДЕЛИ 306



Рис. 12. Двухвентильный блок 306RT22AA, резьбовое соединение с процессом.

**ПРЕДЕЛЬНЫЕ ЗНАЧЕНИЯ ДАВЛЕНИЯ И ТЕМПЕРАТУРЫ
В ЗАВИСИМОСТИ ОТ МАТЕРИАЛА УПЛОТНЕНИЯ**

Таблица 4

Прокладка	Максимальное давление и температура
PTFE (политетрафторэтилен)	68,9 МПа при 29°C (6000 psi при 200°F) 27,6 МПа при 204°C (4000 psi при 400°F)
Графит	41,4 МПа при 93°C (6000 psi при 200°F) 10,3 МПа при 399°C (1500 psi при 750°F)
Графит (ASME B31.1)	41,4 МПа при 38°C (6000 psi при 200°F) 0,1 МПа при 538°C (2915 psi при 1000°F)

СХЕМЫ СОЕДИНЕНИЙ

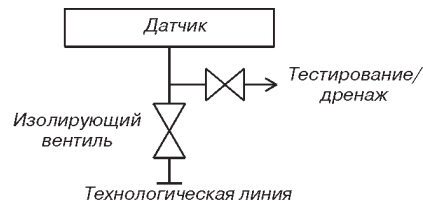


Рис. 13. Двухвентильный блок.

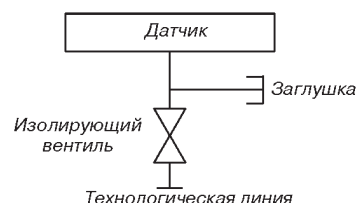


Рис. 14. Одновентильный (запорно-стравливающий) блок.

ИНФОРМАЦИЯ ДЛЯ ЗАКАЗА

Модель	Описание изделия			
0306	Интегральный вентильный блок			
Код	Изготовитель			
R	Rosemount Inc.			
Код	Вариант исполнения			
T	Традиционный			
Код	Тип вентильного блока (количество вентилей)			
1	1-вентильный			
2	2-вентильный			
3 ⁽¹⁾	2-вентильный (соответствует ASME B31.1)			
Код	Исполнение по материалам			
	Корпус	Крышка	Шток	Шарик
2	Нерж. сталь 316	Нерж. сталь 316	Нерж. сталь 316	Нерж. сталь 316
3	Hastelloy C	Hastelloy C	Hastelloy C	Hastelloy C
Код	Технологическое соединение			
AA	Резьбовое 1/2-14 NPT наружная			
BA ⁽²⁾	Резьбовое 1/2-14 NPT внутренняя			
Код	Седло клапана			
1	Обычное (Интегральное)			
Код	Материал уплотнительных колец (прокладок)			
1	PTFE (Teflon)			
2	Графит			
Код	Опции			
SG ⁽⁴⁾	Для применений на газе с высоким содержанием серы (соответствует NACE MR0175 и ISO 15156)			
P2 ⁽⁵⁾	Очистка для специальных применений			

⁽¹⁾ Применяется только с кодом 2 исполнения по материалам (нержавеющая сталь).

⁽²⁾ Не применяется с традиционным вентильным блоком код M.

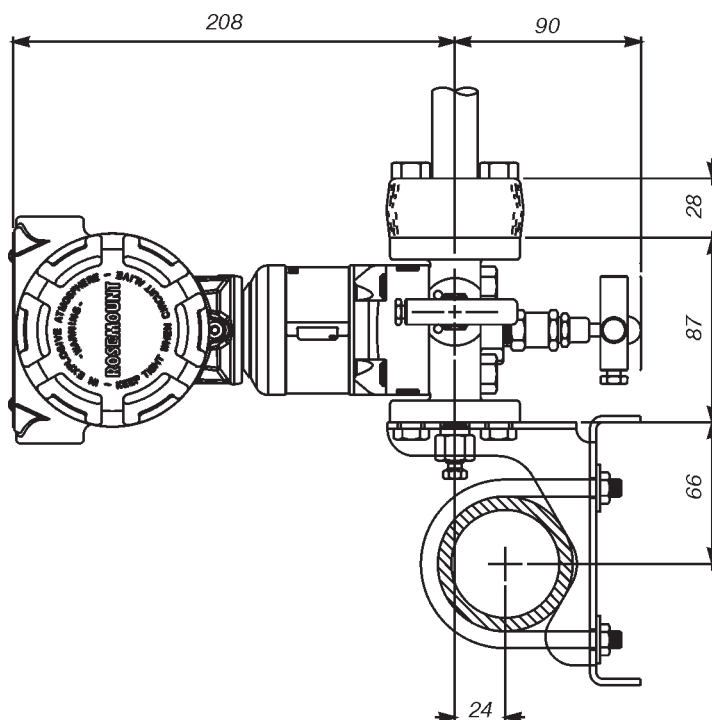
⁽⁴⁾ Не применяется с кодом 2 материала уплотнительных колец (графит).

⁽⁵⁾ Применяется только с кодом 2 исполнения по материалам (нержавеющая сталь).

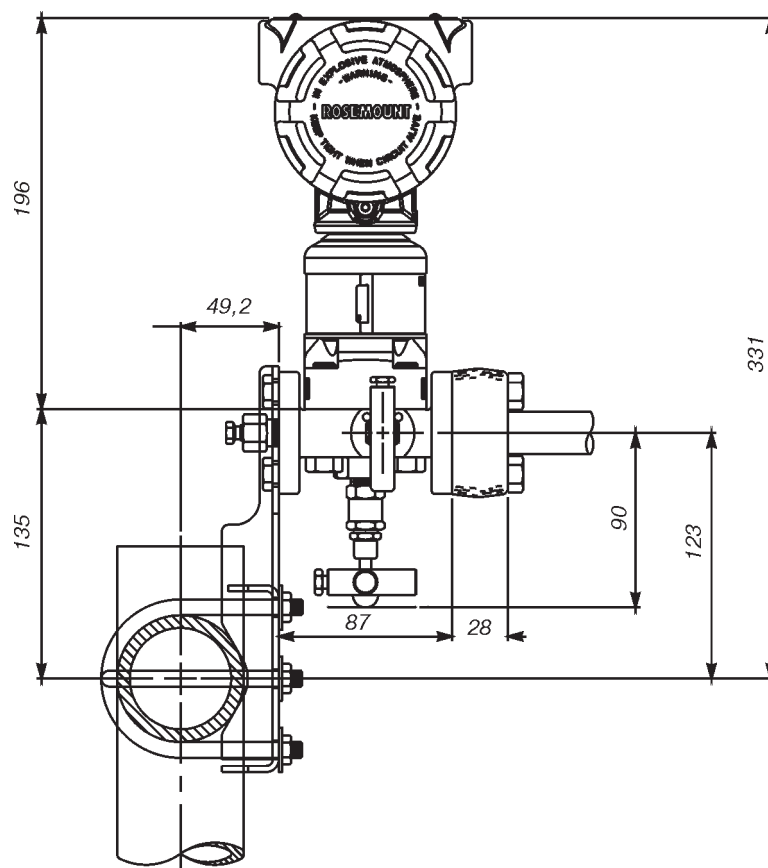
Пример обозначения вентильного блока при заказе 0306RT22AA

ГАБАРИТНЫЕ И ПРИСОЕДИНИТЕЛЬНЫЕ РАЗМЕРЫ

МОНТАЖ НА ТРУБЕ

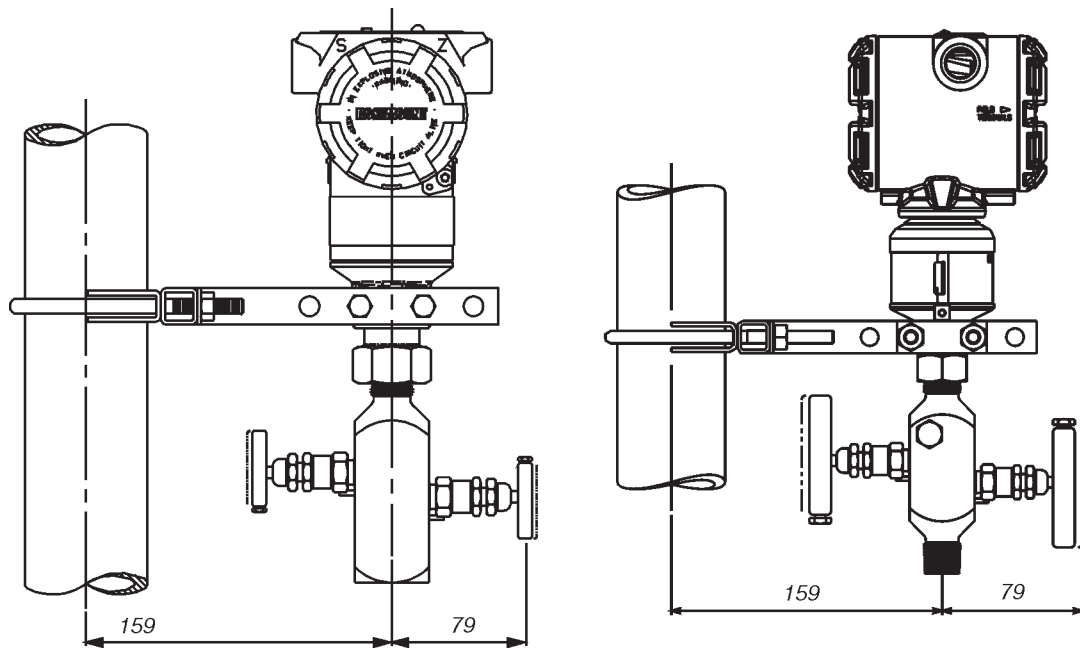


Монтажные кронштейны В1, В7, ВА



Монтажные кронштейны В3, В9, ВС

Рис. 15. Пример монтажа датчика давления Rosemount 3051S-C на трубе диаметром 50 мм с применением разных монтажных кронштейнов.



Монтажный кронштейн В4

Рис. 16. Пример монтажа датчика давления Rosemount 3051S-T на трубе диаметром 50 мм.