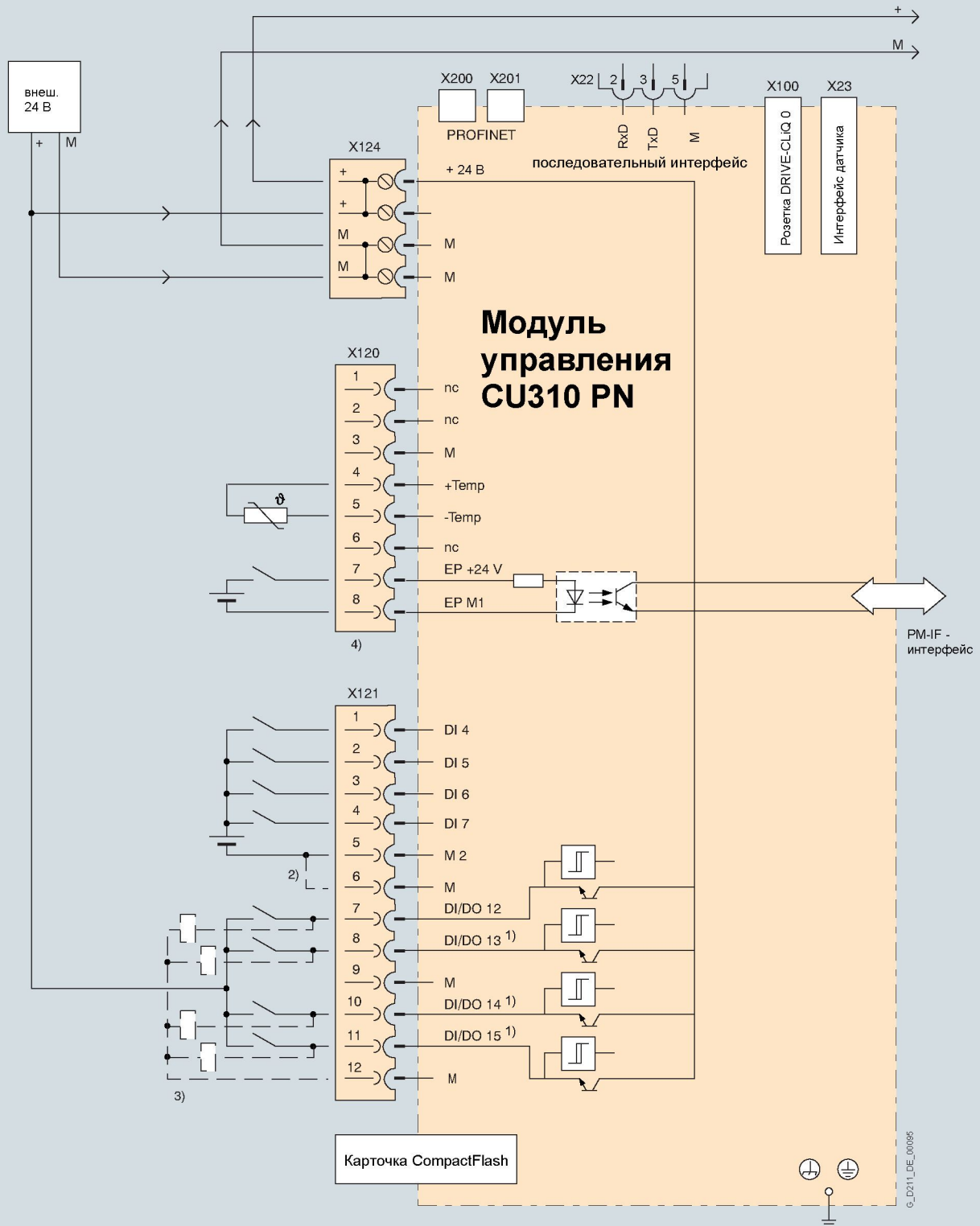


- 1) Быстрые входы (нужно выполнять экранированными)
- 2) Переключатель открыт = потенциальная развязка для цифровых входов (DI) есть
- 3) Как вход или выход параметрируются по отдельности
- 4) Необходимо для функций безопасности

Пример подключения модуля управления CU310 DP

Продолжение)

2

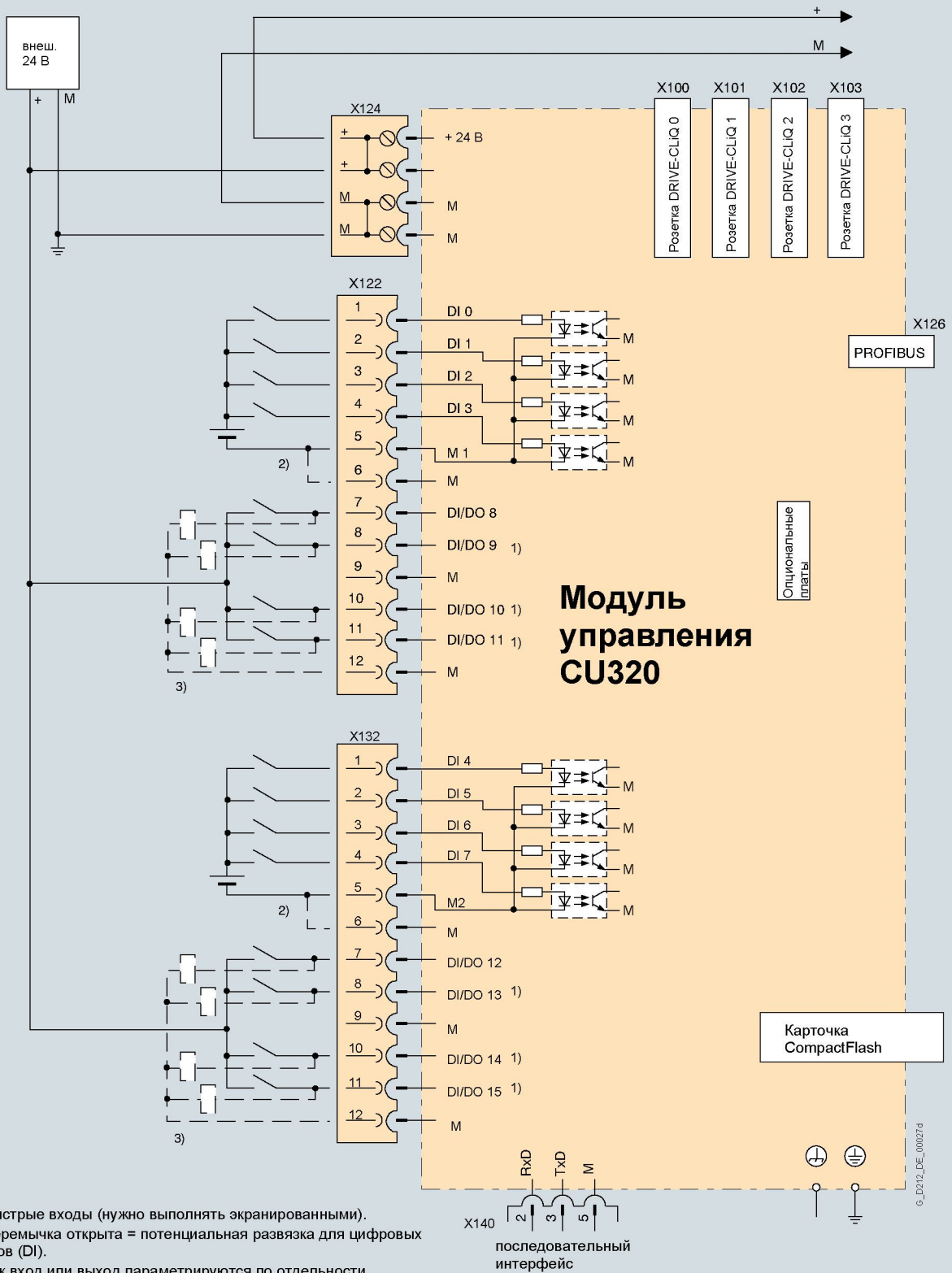


- 1) Быстрые входы (нужно выполнять экранированными)
- 2) Переключатель открыт = потенциальная развязка для цифровых входов (DI) есть
- 3) Как вход или выход параметрируются по отдельности
- 4) Необходимо для безопасности

Пример подключения модуля управления CU310 PN

Продолжение)

2



Пример подключения модуля управления CU320

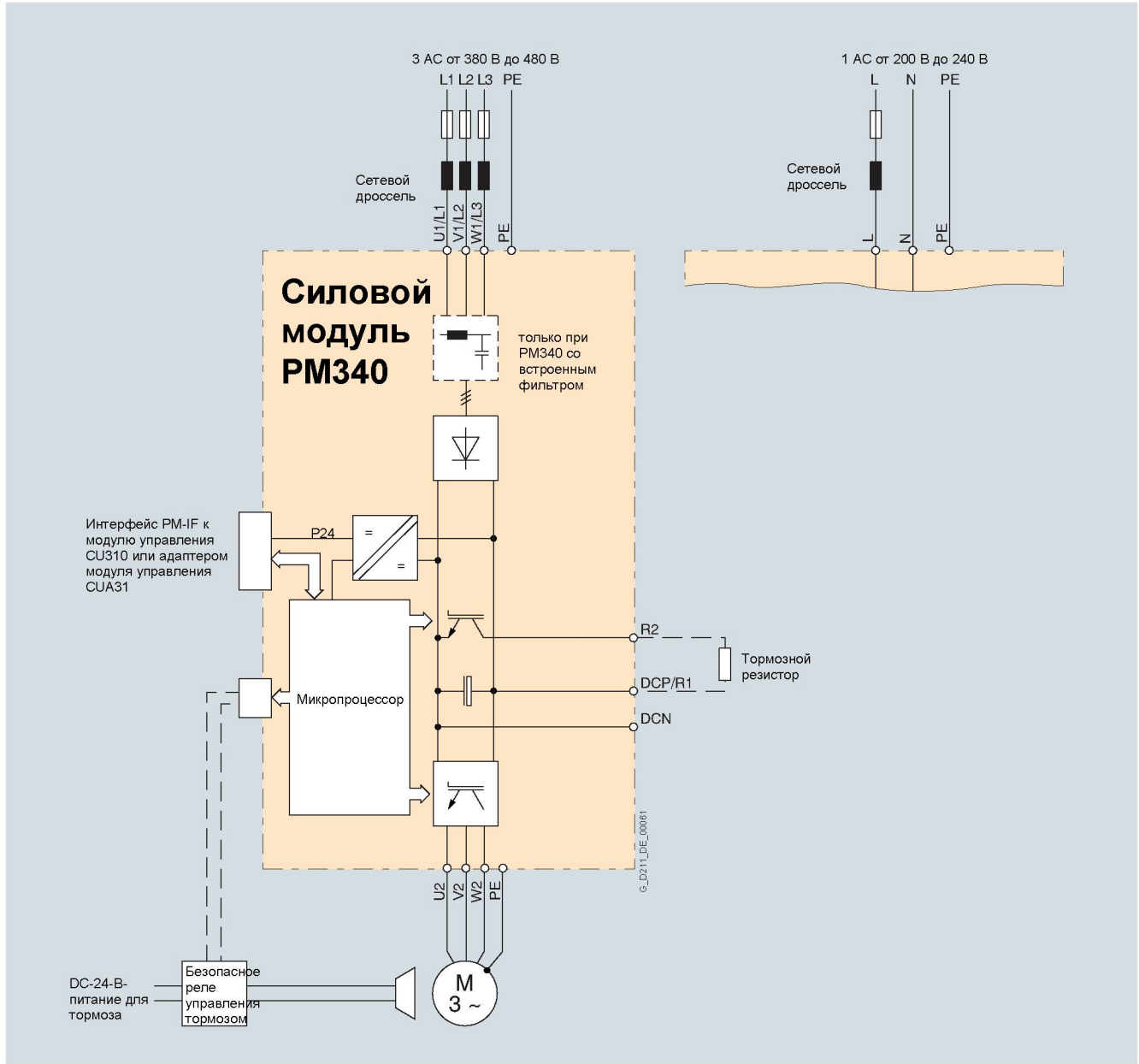
SINAMICS S120

Силовые модули и компоненты на стороне сети

Силовые модули блочного формата

Продолжение

Силовые модули PM340 конструктивного исполнения блочный формат связываются по интерфейсу PM-IF с модулем управления CU310 или адаптером модуля управления CUA31.

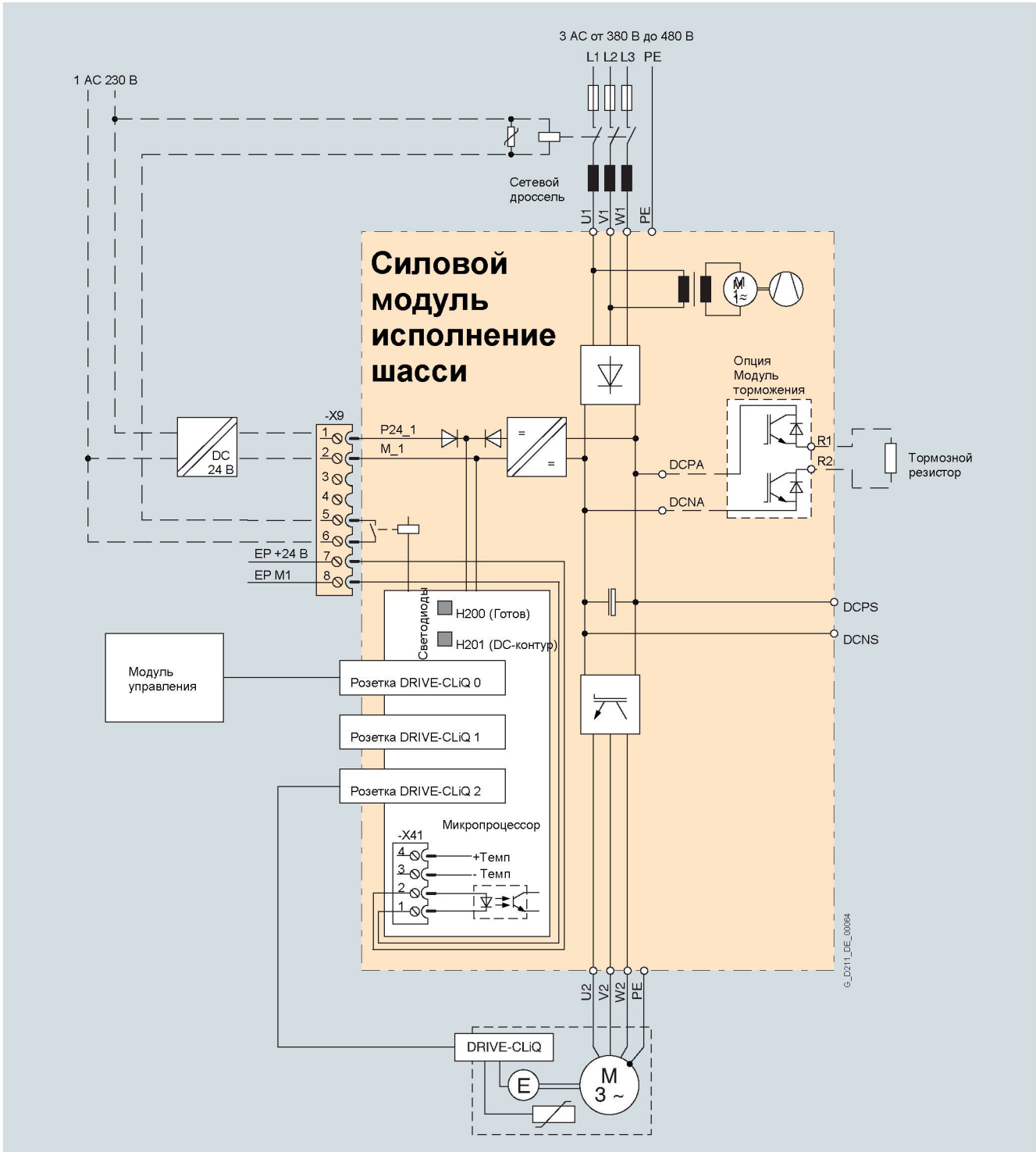


Пример подключения силового модуля PM340 блочного исполнения

Интеграция

Силовые модули исполнения шасси могут подключаться по DRIVE-CLiQ к вышестоящей системе регулирования.

Этим блоком регулирования может быть модуль управления CU310, CU320 или SIMOTION D.



Пример подключения силового модуля исполнения шасси

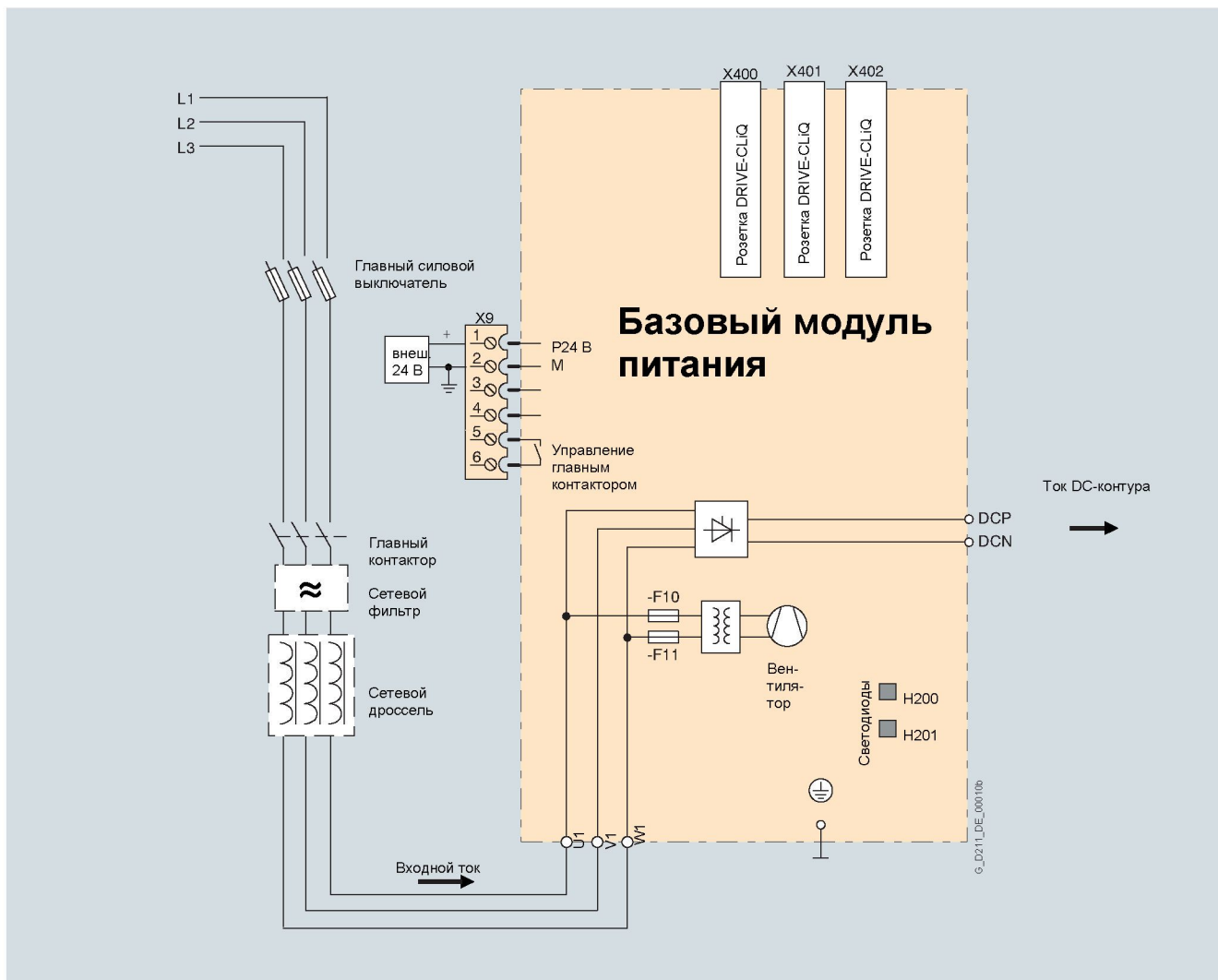
SINAMICS S120

Модули питания и компоненты на стороне сети

Базовые модули питания шасси

Интеграция

Базовый модуль питания подключается по DRIVE-CLiQ к модулю управления CU320 или SIMOTION D.



Пример подключения базового модуля питания

2

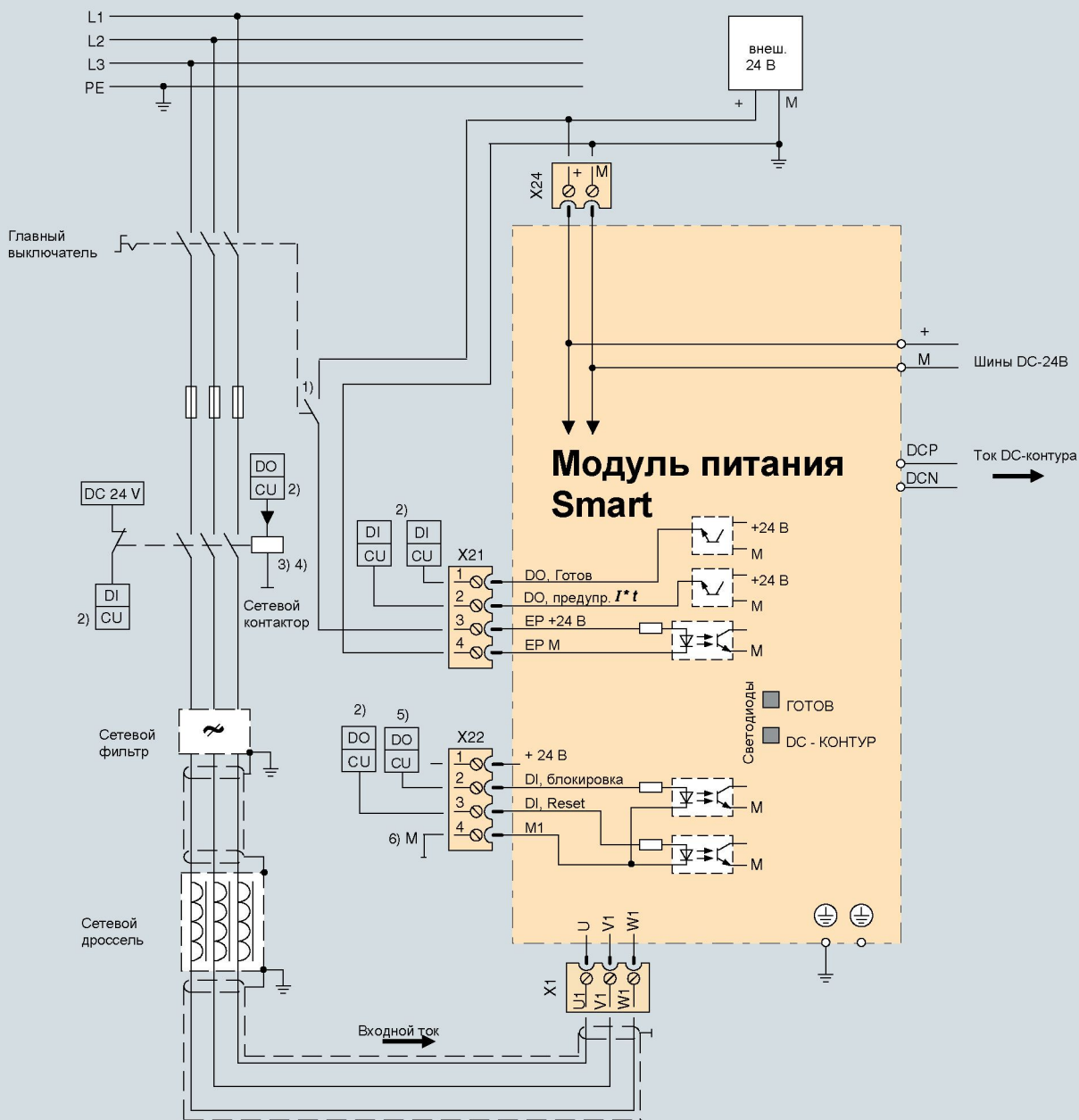
SINAMICS S120

Модули питания и компоненты на стороне сети

Модули питания Smart книжный формат

Интеграция

2



- 1) Размыкающий контакт с опережением $t > 10$ мс, для работы должен подключаться к DC 24 В и массе.
- 2) Цифровой вход (DI) и соответственно цифровой выход (DO), управляемый от модуля управления.
- 3) Никакие другие потребители за контактором сети не допустимы.
- 4) Нужно учитывать допустимый ток цифрового выхода (DO), возможно, должно применяться выходное реле
- 5) Цифровой выход (DO) = High значит: рекуперация деактивирована
(для постоянной деактивации можно установить перемычку между клеммами 1 и 2 разъема X22)
- 6) Контакт 4 разъема X22 должен соединяться с массой внешнего блока питания 24 В.

Пример подключения модуля питания Smart 5 и 10 кВт

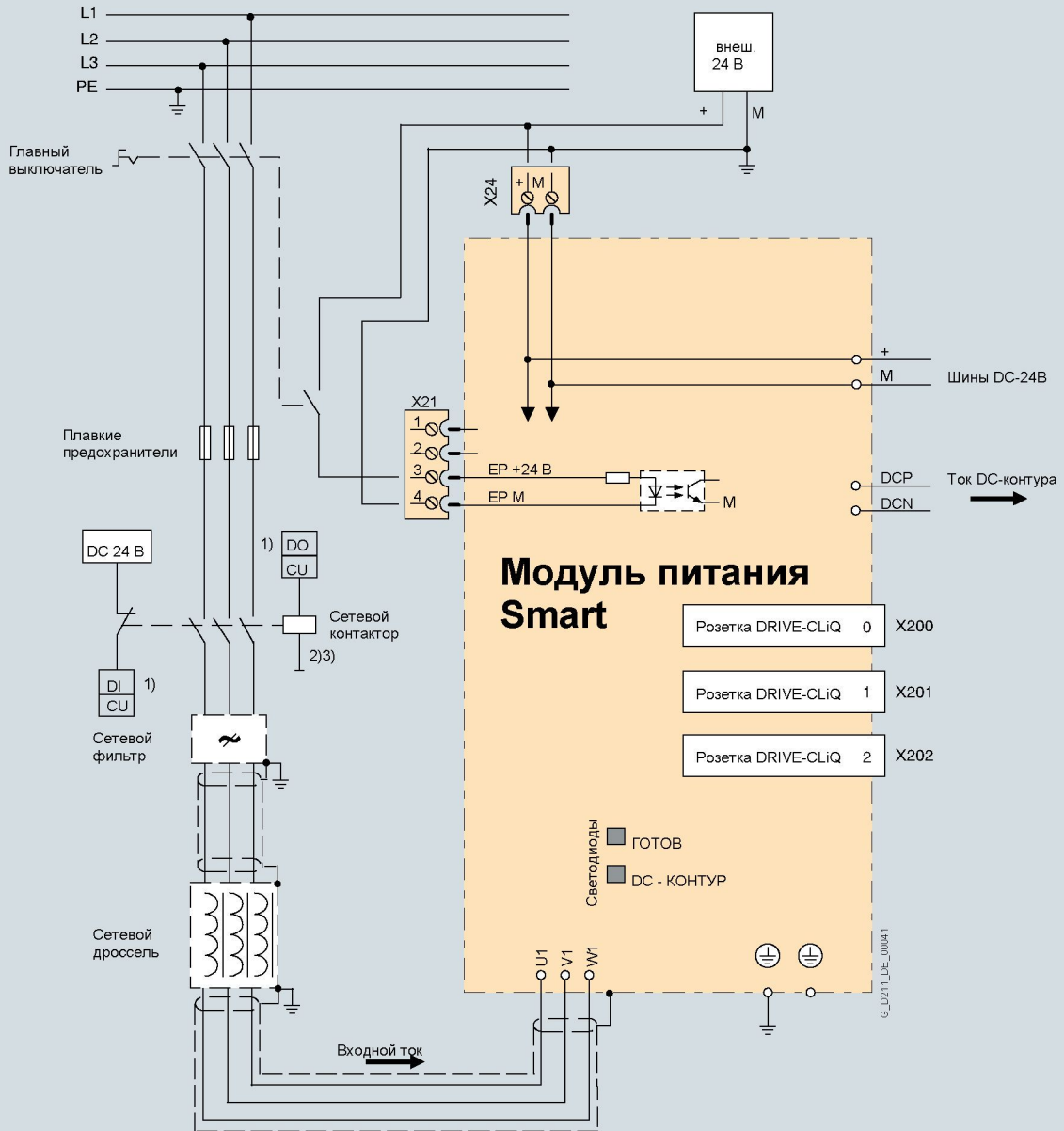
SINAMICS S120

Модули питания и компоненты на стороне сети

Модули питания Smart книжный формат

Продолжение)

2



- 1) Цифровой вход (DI) или цифровой выход (DO), управляемый от модуля управления.
- 2) Никакие дополнительные потребители за контактором не допустимы.
- 3) Нужно учитывать допустимый ток цифрового выхода (DO); возможно, должно применяться выходное реле.

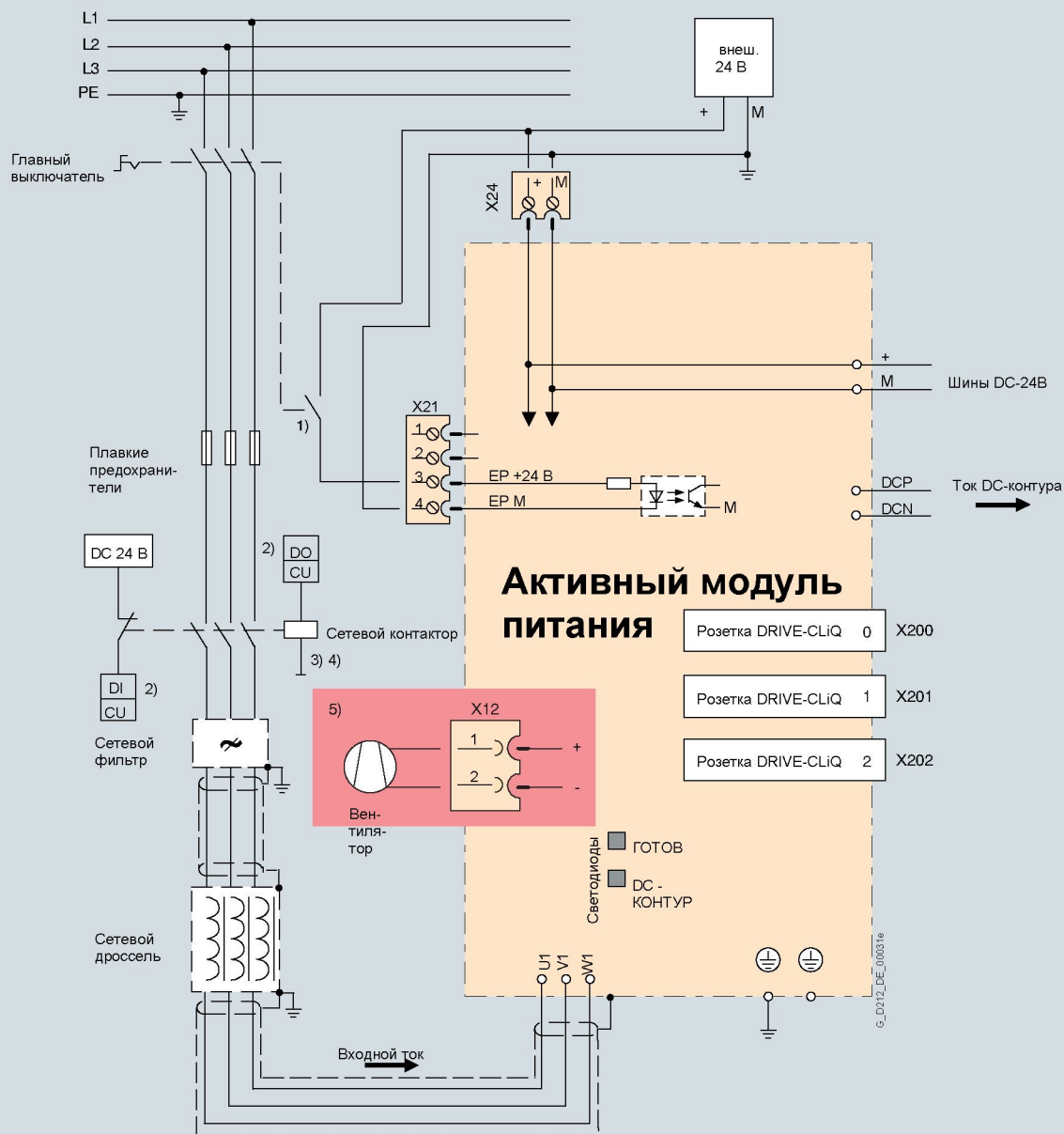
Пример подключения модуля питания Smart 16 кВт и 36 кВт

Активный модуль питания книжного формата

Интеграция

Активный модуль питания связывается по DRIVE-CLiQ с модулем управления CU320 или SIMOTION D и таким образом получает свои управляющие сигналы.

2



- 1) Размыкающий контакт с опережением $t > 10$ мс, для работы должен подключаться к DC 24 В и массе.
- 2) Цифровой вход (DI) и соответственно цифровой выход (DO), управляемый от модуля управления.
- 3) Никакие другие потребители за контактором сети не допустимы.
- 4) Нужно учитывать допустимый ток цифрового выхода (DO), возможно, должно применяться выходное реле.

- 5) Сменный блок вентилятора для активных модулей питания 80 и 120 кВт. Сменный блок вентилятора поставляется вместе с активным модулем питания.

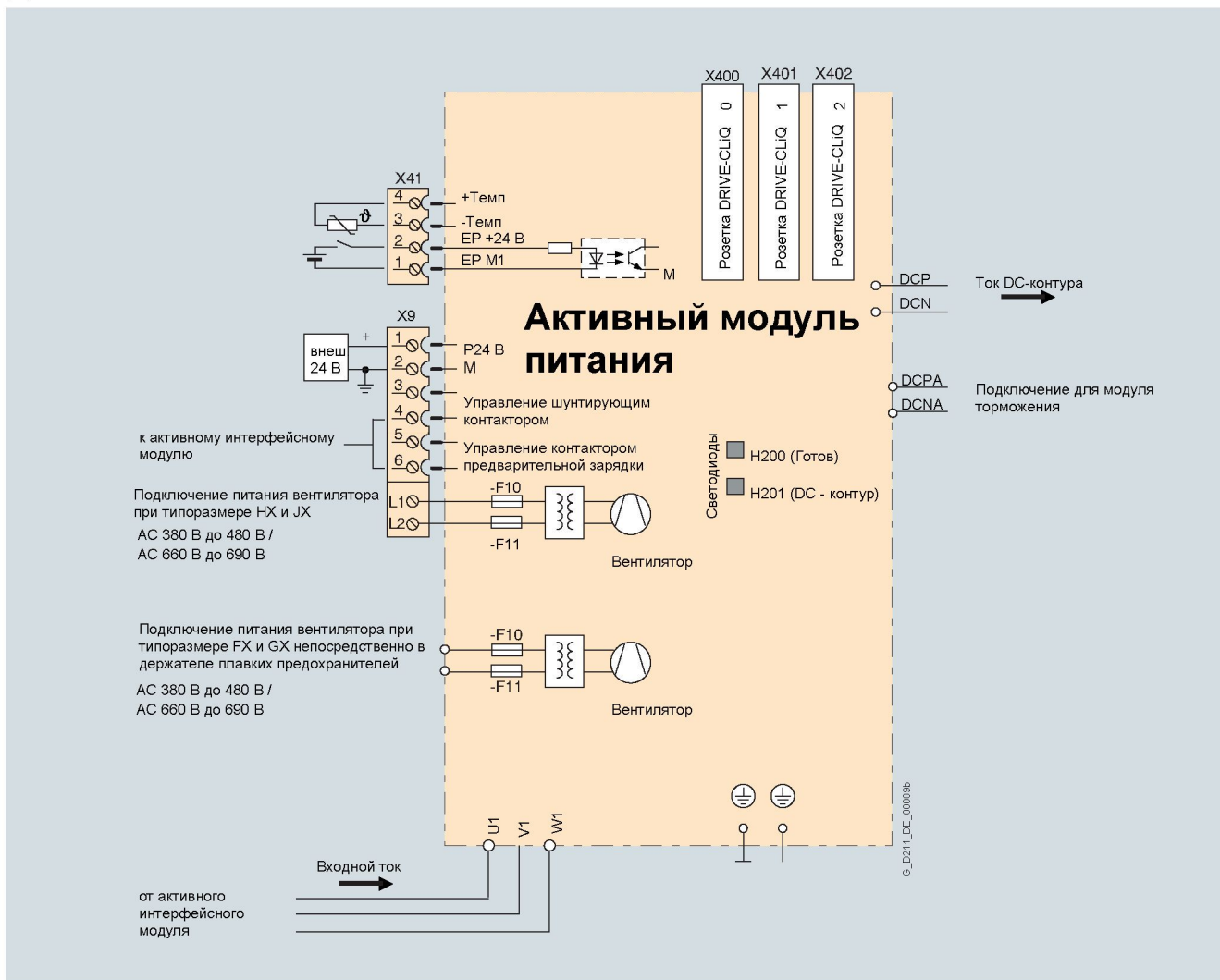
Пример подключения активного модуля питания книжного формата

Активный модуль питания шасси

Интеграция

Активный модуль питания связан по DRIVE-CLiQ с модулем управления CU320 или SIMOTION D.

2



Пример подключения активного модуля питания шасси

Интеграция

2



Пример подключения активного интерфейсного модуля с интегрированным шунтирующим контактором (конструктивные исполнения FI и G)

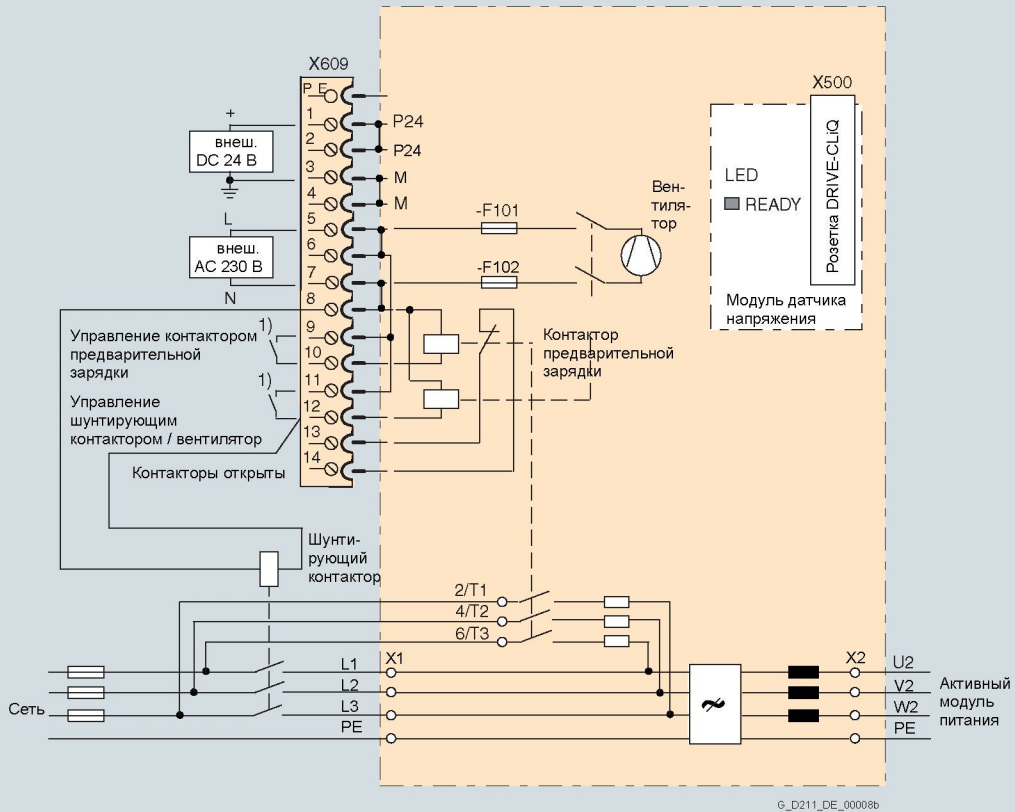
SINAMICS S120

Модули питания и компоненты на стороне сети

Активный интерфейсный модуль

Интеграция (Продолжение)

2



1) Управление от активного модуля питания

Пример подключения активного интерфейсного модуля с внешним шунтирующим контактором (конструктивные исполнения NI и JI)

SINAMICS S120

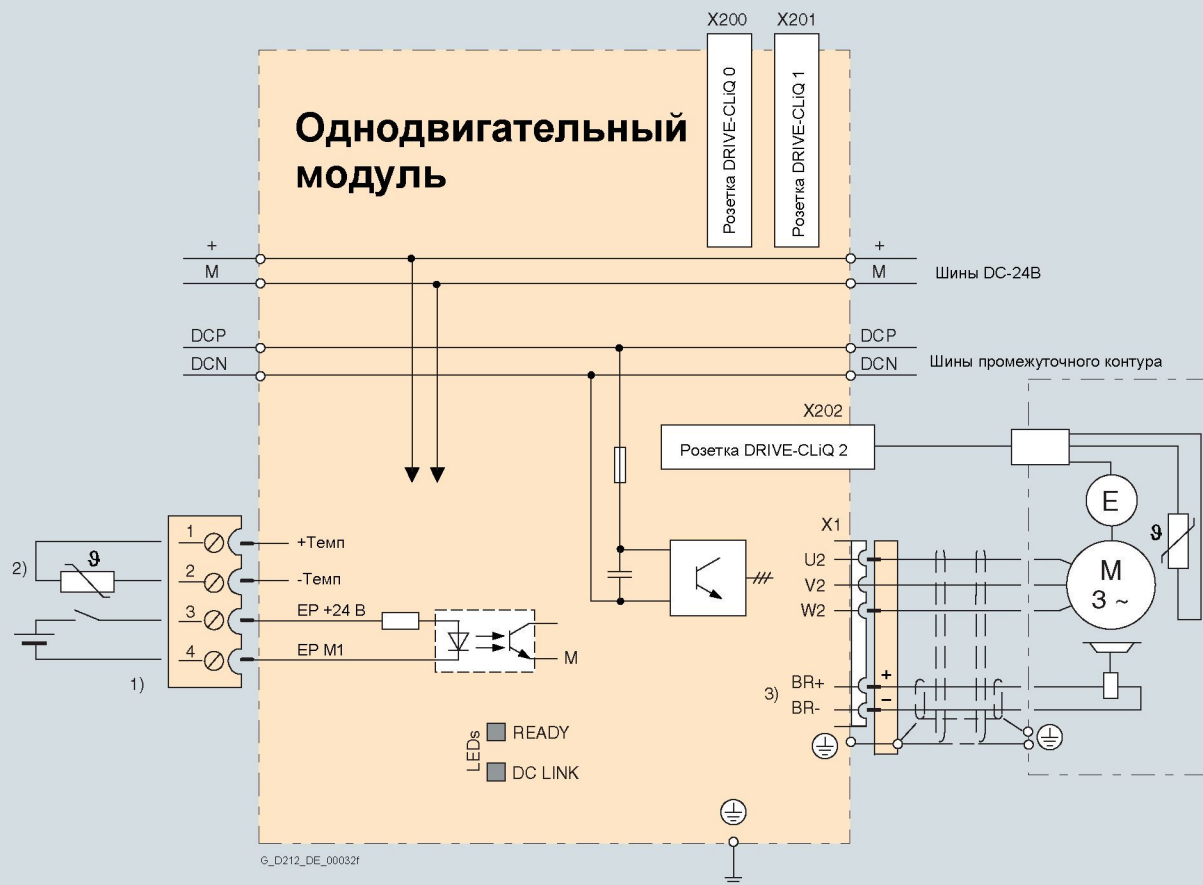
Модули двигателей

Однодвигательные модули книжного формата

Интеграция

Однодвигательный модуль подключается по DRIVE-CLiQ к модулю управления CU320 или SIMOTION D.

2



- 1) Необходимо для безопасности.
- 2) Подключение датчика температуры для двигателей без интерфейса DRIVE-CLiQ.
- 3) Управление тормозом имеет встроенную защиту от перенапряжений.
Внешнее подключение стояночного тормоза не требуется.

Пример подключения однодвигательного модуля от 3 А до 30 А
исполнение книжный формат