

SIMATIC ET 200M - многофункциональные станции распределённого ввода-вывода

www.siemens.ru/automation

SIEMENS

SIMATIC ET 200M – это многофункциональная станция систем распределенного ввода-вывода, позволяющая использовать в своем составе сигнальные, функциональные и коммуникационные модули программируемого контроллера SIMATIC S7-300. Она может комплектоваться интерфейсными модулями для подключения к промышленным сетям PROFIBUS DP или PROFINET IO.

В сети PROFIBUS DP станция ET 200M выполняет функции стандартного ведомого DP устройства. Она способна поддерживать обмен данными с ведущим DP устройством со скоростью до 12 Мбит/с. В сети PROFINET IO ET 200M выполняет функции прибора ввода-вывода и способна поддерживать обмен данными с контроллером ввода-вывода со скоростью 10/100 Мбит/с.

Каждая станция включает в свой состав один или два (для подключения к резервированной сети PROFIBUS DP) интерфейсных модуля IM 153 и несколько модулей программируемого контроллера S7-300. При необходимости она может комплектоваться блоком питания. Порядок размещения модулей S7-300 может быть произвольным.

Допустимый состав и количество используемых модулей S7-300, а также набор поддерживаемых функций определяется типом установленного интерфейсного модуля, а также типом ведущего сетевого устройства.

Монтаж модулей станции может выполняться двумя способами: с использованием или без использования активных шинных соединителей.

Первый вариант рекомендуется для станций ET 200M, работающих под управлением программируемых контроллеров S7-400/S7-400H/ S7-400F/ S7-400FH. Он обеспечивает возможность подключения станции к резервированным каналам сети PROFIBUS DP, а также выполнения “горячей” замены модулей станции. Для монтажа используются специальные профильные шины ET 200M, на которые устанавливаются активные шинные соединители, формирующие внутреннюю шину станции. На активные шинные соединители устанавливаются интерфейсные и другие модули станции.

Второй вариант монтажа аналогичен монтажу модулей программируемого контроллера S7-300. Все модули станции устанавливаются на стандартную профильную шину S7-300 и фиксируются в рабочих положениях винтами. Внутренняя шина станции формируется внутренней шиной каждого модуля и шинными соединителями, входящими в комплект поставки всех сигнальных, функциональных и коммуникационных модулей S7-300. “Горячая” замена модулей в этом случае не поддерживается.

В системах с ведущими сетевыми устройствами в виде программируемых контроллеров S7-300/ S7-400/ WinAC конфигурирование и обслуживание входов и выходов систем локального и распределенного ввода-вывода выполняется одними и теми же способами.

В одной станции ET 200M допускается использовать смешанный состав модулей S7-300: модули стандартного и Ex-исполнения, а также F-модули. При использовании подобных конфигураций должны выдерживаться определенные правила монтажа.

Модули стандартного исполнения рекомендуется устанавливать непосредственно за интерфейсным модулем.

В станциях с активными шинными соединителями модули стандартного и Ex-исполнения должны разделяться специальными перегородками, устанавливаемыми на активные шинные соединители. В станциях без активных шинных соединителей модули стандартного и Ex-исполнения рекомендуется разделять ложным модулем DM 370.



Между стандартными и F-модулями необходима установка разделительного модуля, обеспечивающего защиту F-модулей от перенапряжений. При этом F-модули должны получать питание от собственного блока питания. В системах, отвечающих требованиям уровня безопасности SIL2, разделительный модуль может не устанавливаться.

При необходимости для подключения внешних цепей сигнальных модулей вместо фронтальных штекеров могут использоваться гибкие соединители, модульные соединители SIMATIC TOP Connect или терминальные устройства MTA.

В станциях ET 200M может использоваться несколько типов интерфейсных модулей. Интерфейсные модули IM 153-1 и IM 153-2 HF рассчитаны на подключение ET 200M к электрическим (RS 485) каналам связи PROFIBUS DP.

Интерфейсный модуль IM 153-1 выступает как стандартное ведомое устройство PROFIBUS DP (DPV0/DPV1) с поддержкой расширенного набора функций S7 связи. Он используется вместе с сигнальными модулями S7-300 за исключением 64-х канальных.

Интерфейсный модуль IM 153-2HF выступает как стандартное ведомое устройство PROFIBUS DP (DPV0/DPV1) с полной поддержкой функций S7 связи для обмена данными с функциональными и коммуникационными модулями через внутреннюю шину станции ET 200M может подключаться к резервированным каналам связи PROFIBUS DP. Такое подключение выполняется через пару интерфейсных модулей IM 153-2 HF, установленных на активном шинном соединителе BM IM/IM. Все остальные модули станции в этом случае тоже должны устанавливаться на активные шинные соединители. Интерфейсный модуль IM 153-2HF поддерживает дополнительные функции, такие как поддержка технологии CiR, обновление операционной системы через PROFIBUS DP.

Интерфейсный модуль IM 153-4 предназначен для подключения станции ET 200M к сети PROFINET IO. Для этой цели он оснащен встроенным 2-канальным коммутатором Industrial Ethernet

реального масштаба времени и двумя гнездами RJ45. Наличие двух гнезд RJ45 позволяет создавать магистральные структуры сети PROFINET IO без использования дополнительных коммуникационных компонентов. IM 153-4 поддерживает обновление операционной системы через PROFINET IO.

Интерфейсные модули IM 153-2HF и IM 153-4 обеспечивают поддержку функций передачи сообщений с временными метками и функций синхронизации, передачу параметров настройки в интеллектуальные приборы полевого уровня, поддержку функций идентификации.

	IM 153-1	IM 153-2 HF	IM 153-4 PN
Адресное пространство ввода-вывода	128 байт на ввод/ 128 байт на вывод	244 байт на ввод/ 244 байт на вывод	192 байт на ввод/ 192 байт на вывод
Поддержка горячей замены модулей	Да	Да	Да
Кол-во модулей в ET 200М	До 8 модулей S7-300/ ET 200М	До 12 модулей S7-300/ ET 200М	До 12 модулей S7-300/ ET 200М
<i>Работа с ведущими сетевыми устройствами SIMATIC S7/ WinAC</i>			
Состав модулей	Сигнальные модули S7-300	Сигнальные, функциональные и коммуникационные (PtP и ASi) модули S7-300	
<i>Работа с другими ведущими сетевыми устройствами</i>			
Функции ET 200М	Стандартное ведомое устройство PROFIBUS DP (DPV0/ DPV1)		Прибор ввода-вывода PROFINET IO

Цены (со склада в Москве без НДС) и заказные номера

Наименование		Заказные номера	Цена, €	
Интерфейсные модули ET200М	IM 153-1	6ES7 153-1AA03-0XB0	271	
	IM 153-2 HF	6ES7 153-2BA02-0XB0	412	
	IM 153-4 PN IO	6ES7 153-4AA01-0XB0	271	
Комплект ET 200М	IM 153-2 HF, 1x BM PS/IM и профильная шина 482 мм	6ES7 654-0XX10-1XA0	578	
	резервированный 2x IM 153-2 HF и 1x BM IM/IM	6ES7 153-2AR04-0XA0	826	
Карта памяти для модуля IM 153-2 HF или IM 153-4 PN IO, 3.3 V NFLASH, 64 кБ		6ES7 953-8LF30-0AA0	40	
Профильные шины ET200М	без "горячей" замены модулей	160 мм	6ES7 390-1AB60-0AA0	20
		482 мм	6ES7 390-1AE80-0AA0	31
		530 мм	6ES7 390-1AF30-0AA0	37
	с "горячей" заменой модулей	482 мм, для установки до 5 активных шинных соединителей	6ES7 195-1GA00-0XA0	47
		530 мм, для установки до 5 активных шинных соединителей	6ES7 195-1GF30-0XA0	52
		620 мм, для установки активных шинных соединителей	6ES7 195-1GG30-0XA0	59
Активные шинные соединители ET200М	BM PS/IM для блока питания и модуля IM 153	6ES7 195-7HA00-0XA0	40	
	BM IM/IM для 2 модулей IM 153-2 (FO) HF	6ES7 195-7HD10-0XA0	123	
	BM 2x40 для 2 модулей S7-300 шириной по 40мм	6ES7 195-7HB00-0XA0	90	
	BM 1x80 для 1 модуля S7-300 шириной 80 мм	6ES7 195-7HC00-0XA0	76	
	для установки разделительного модуля	6ES7 195-7HG00-0XA0	57	
Защитные крышки для активных шинных соединителей ET200М: 4 крышки для свободных разъемов подключения модулей и 1 крышка защиты внутренней шины		6ES7 195-1JA00-0XA0	10	
Разделительный модуль для ET200М со смешанным составом стандартных и F модулей		6ES7 195-7KF00-0XA0	150	
Разделительная Ex-перегородка для ET200М с активными шинными соединителями		5 шт.	6ES7 195-1KA00-0XA0	13
Сигнальные модули	SM 321: 16 дискретных входов NAMUR	20 клемм	6ES7 321-7TH00-0AB0	728
	SM 322: 16 дискретных выходов =24В/0.5А	20 клемм	6ES7 322-8BH10-0AB0	857
	SM 331: 2 входа 0/4...20мА, HART протокол, Ex	20 клемм	6ES7 331-7TB00-0AB0	382
	SM 331: 8 входов 0/4...20мА, HART протокол	20 клемм	6ES7 331-7TF01-0AB0	850
	SM 332: 2 выхода 0/4...20мА, HART протокол, Ex	20 клемм	6ES7 332-5TB00-0AB0	382
	SM 332: 8 выхода 0/4...20мА, HART протокол	20 клемм	6ES7 332-8TF01-0AB0	1 137
Фронтальный штекер	клеммы с винтовыми зажимами	20 клемм	6ES7 392-1AJ00-0AA0	24
	контакты-защелки		6ES7 392-1BJ00-0AA0	24

Дополнительную информацию по продукту Вы можете найти в каталоге ST70, CA01 и в Интернете по www.siemens.ru/automation

SIMATIC ET 200SP - многофункциональные универсальные станции нового поколения

www.siemens.ru/automation

SIMATIC ET 200SP - это универсальная многофункциональная станция нового поколения для построения систем распределенного ввода-вывода на основе сетей PROFINET IO и PROFIBUS DP:

- Использование в системах автоматизации непрерывных и циклических производственных процессов.
- Степень защиты IP20, установка на стандартную профильную шину DIN.
- Широкая гамма периферийных модулей ввода-вывода дискретных и аналоговых сигналов.
- Поддержка функций идентификации и обслуживания.
- Высокая плотность каналов ввода-вывода на каждый периферийный модуль станции. Минимальные монтажные объемы для установки станции.
- Управление конфигурацией станции из программы пользователя. Возможность запуска с неполным составом модулей для частичного ввода в эксплуатацию.
- Гибкие возможности формирования потенциальных групп питания внешних цепей электронных модулей.
- Высокая производительность, обмен данными через внутреннюю шину станции со скоростью 100 Мбит/с.
- Поддержка функций обновления встроенного программного обеспечения для всех модулей станции.
- Поддержка функций поштучной или массовой “горячей” замены модулей.
- Замена модулей без повторного конфигурирования станции.
- Удобное подключение внешних цепей через отжимные контакты без использования инструмента.
- Поддержка протокола PROFIenergy для реализации алгоритмов энергосбережения.
- Существенное сокращение номенклатуры модулей по сравнению со станцией ET 200S.

В зависимости от типа используемого интерфейсного модуля в сети PROFINET IO станция ET 200SP выполняет функции контроллера или прибора ввода-вывода и способна поддерживать обмен данными со скоростью 10/100 Мбит/с. Включение станции автоматически сопровождается синхронизацией ее внутренней шины с внешней сетью. В сети PROFIBUS DP станция ET 200SP выполняет функции стандартного ведомого DP устройства и способна поддерживать обмен данными с ведущим DP устройством со скоростью до 12 Мбит/с.

Станция монтируется на стандартную профильную шину DIN и в большинстве случаев включает в свой состав:

- Центральный процессор или интерфейсный модуль для подключения станции к сети PROFINET IO или PROFIBUS DP.
- Модули ввода-вывода дискретных и/или аналоговых сигналов, коммуникационные и технологические модули, устанавливаемые на базовые блоки.



- Сервер модуль, включенный в комплект поставки центрального процессора/ интерфейсного модуля и устанавливаемый за последним периферийным модулем станции.

Центральный процессор/ интерфейсный модуль и базовые блоки станции устанавливаются непосредственно на стандартную 35 мм профильную шину DIN. На базовые блоки устанавливаются электронные модули станции.

В зависимости от типа интерфейсного модуля в одной станции может использоваться до 64 периферийных модулей, обслуживающих до 1024 дискретных или до 256 аналоговых каналов ввода-вывода. В максимальной конфигурации длина станции не должна превышать 1 м.

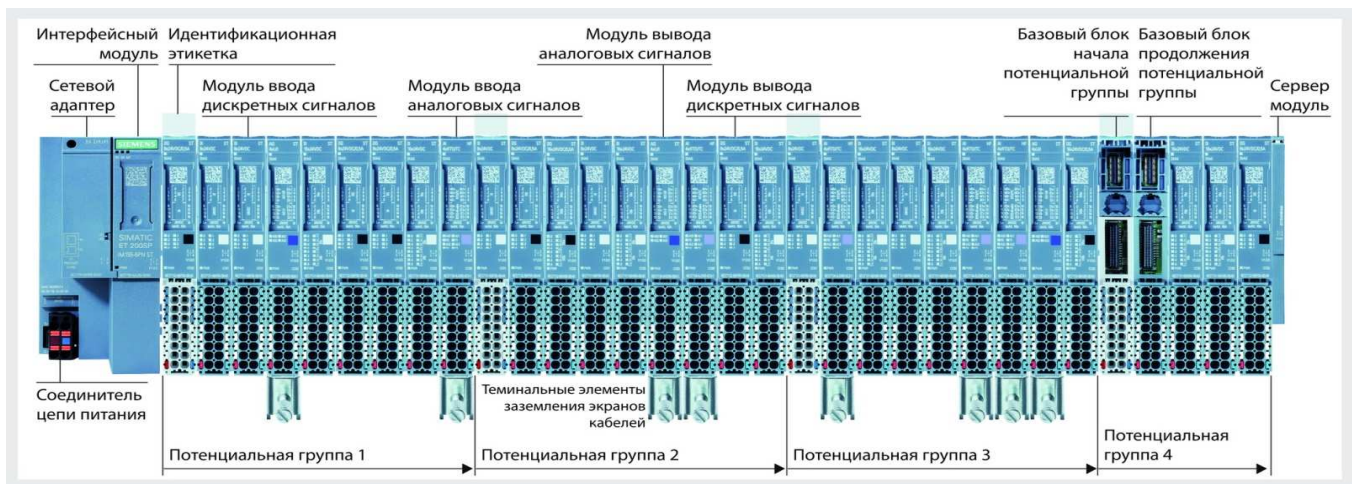
Интерфейсный модуль IM 155-6 DP HF оснащен 9-полюсным гнездом соединителя D-типа для подключения к сети PROFIBUS (RS 485). Интерфейсные модули IM 155-6 PN оснащены встроенным 2-канальным коммутатором с поддержкой обмена данными в режиме IRT и подключаются к сети через съемный сетевой адаптер одного из следующих типов:

- BA 2x RJ45 для стандартных промышленных условий эксплуатации и подключением сетевых кабелей через два гнезда RJ45.
- BA 2x FC для тяжелых промышленных условий эксплуатации с непосредственным подключением электрических кабелей к терминалам адаптера.
- BA 2x SCRJ для непосредственного подключения пластиковых (POF) или полимерных (PCF) оптических кабелей.
- BA SCRJ/FC и BA SCRJ/RJ45 для одновременного непосредственного подключения пластиковых (POF) или полимерных (PCF) оптических кабелей и электрических кабелей и перехода с оптической на электрическую сеть.

Центральные процессоры станции ET 200SP разработаны на базе младших моделей центральных процессоров S7-1500. Они способны выполнять обработку информации на уровне станции, выполнять функции контроллера или прибора ввода-вывода PROFIBUS IO

Основные технические данные интерфейсных модулей ET 200SP CPU

	CPU 1510SP-1PN	CPU 1512SP-1PN
Интерфейс подключения к сети:	PROFINET IO: 1x RJ45 + сетевой адаптер	
• встроенный коммутатор	3-канальный	3-канальный
• скорость обмена данными	10/100 Мбит/с	10/100 Мбит/с
Адресное пространство ввода/ вывода, не более	32 кбайт на ввод/ вывод	32 кбайт на ввод/ вывод
Количество модулей на станцию	CPU 1510SP-1PN + 64 модуля	CPU 1512SP-1PN + 64 модуля
Поддержка изохронного режима	Есть, только в сети PROFINET	
Обмен данными в режиме IRT	Есть	Есть
“Горячая” замена модулей	Массовая	Массовая
Время обновления данных	Не менее 250 мкс	Не менее 250 мкс
Поддержка протокола MRP	Есть	Есть
Контроллер PROFINET IO	Есть	Есть
Общий прибор ввода-вывода	Есть	Есть



Основные технические данные интерфейсных модулей ET 200SP

	IM 155-6 PN BASIC	IM 155-6 PN ST	IM 155-6 PN HF	IM 155-6 DP HF
Интерфейс подключения к сети:	Встроенный 2x RS 485	PROFINET IO, через сетевой адаптер		PROFIBUS DP, 485 1x RS
• встроенный коммутатор	2-канальный	2-канальный	2-канальный	-
• скорость обмена данными	10/100 Мбит/с	10/100 Мбит/с	10/100 Мбит/с	До 12 Мбит/с
Адресное пространство ввода/ вывода, не более	32 байт на ввод/ вывод	256 байт на ввод/ вывод	1440 байт на ввод/ вывод	244 байт на ввод/ вывод
Количество модулей на станцию	12 модулей	32 модуля	64 модуля	32 модуля
Поддержка изохронного режима	Нет	Есть	Есть	Есть
Обмен данными в режиме IRT	Нет	Есть	Есть	Нет
“Горячая” замена модулей	Поштучная	Поштучная	Массовая	Массовая
Время обновления данных	Не менее 1 мс	Не менее 1 мс	Не менее 250 мкс	-
Поддержка протокола MRP	Есть	Есть	Есть	Нет
Контроллер PROFINET IO	Нет	Нет	Нет	Нет
Общий прибор ввода-вывода	Нет	Есть	Есть	Нет

Центральные процессоры оснащены встроенным 3-канальным коммутатором Industrial Ethernet. Подключение к сети PROFINET выполняется через встроенное гнездо RJ45, а также через один из перечисленных выше сетевых адаптеров. В сочетании с модулем CM DP модуль центрального процессора способен выполнять и функции ведущего устройства PROFIBUS DP. Для работы центрального процессора необходима карта памяти SIMATIC Memory Card.

В комплект поставки центрального процессора/ интерфейсного модуля включен сервер модуль, который завершает внутреннюю шину станции и сохраняет параметры настройки всех ее модулей. Дополнительно сервер модуль имеет держатели для трех запасных предохранителей.

Электронные модули выпускаются в компактных пластиковых корпусах шириной 15 или 20 мм. Они устанавливаются на базовые блоки соответствующих типов и фиксируются в рабочих положениях пластиковыми защелками. Установка и удаление электронного модуля выполняется без использования инструмента. Первая установка электронного модуля автоматически сопровождается выполнением операции механического кодирования базового блока. В дальнейшем на этот базовый блок могут устанавливаться только периферийные модули такого же типа.

Все электронные модули станции делятся на четыре класса:

- Модули класса HF с поддержкой диагностических функций на уровне отдельных каналов в модулях ввода-вывода дискретных и аналоговых сигналов. Эти модули способны поддерживать функции общих каналов ввода-вывода в сети PROFINET IO. Доступ к общим каналам ввода-вывода может осуществляться со стороны до 4 контроллеров PROFINET IO.
- Модули класса HS с поддержкой функций скоростного выполнения операций аналого-цифрового преобразования.
- Модули класса ST с поддержкой диагностических функций на уровне модуля или группы каналов.
- Модули класса VA без поддержки диагностических функций.

Базовые блоки оснащены съемными терминальными коробками для подключения внешних цепей электронного модуля, а также интерфейсом подключения электронного модуля к внутренней шине станции. Они формируют внутреннюю шину и потенциальные группы станции. Потенциальная группа - это группа модулей, объединенная внутренней шиной питания внешних цепей и вспомогательной шиной AUX. Ток нагрузки одной потенци-

альной группы не должен превышать 10 А. Каждая потенциальная группа начинается светлым базовым блоком и продолжается следующими за ним темными базовыми блоками. Ограничение на количество потенциальных групп в станции накладывает только допустимое количество устанавливаемых в ней электронных модулей.

Для повышения точности измерений электронные модули измерения температуры с помощью термопар или термометров сопротивления с 2-проводными схемами подключения датчиков рекомендуется устанавливать на базовые блоки типа A1, оснащенные встроенным датчиком температурной компенсации.

Терминальные коробки всех базовых блоков оснащены 16 контактами для подключения внешних цепей периферийного модуля (P16), а также двумя контактами подключения к внутренней шине питания внешних цепей электронного модуля L+ (шина P1) и M (шина P2).

Некоторые типы базовых блоков (например, BU15-P16-A10) оснащены терминальной коробкой с дополнительными контактами подключения к вспомогательной изолированной внутренней шине AUX. Эта шина может быть использована для формирования цепи защитного заземления PE или подачи потенциала, необходимого для подключения внешних цепей периферийного модуля.

Терминальные коробки базовых блоков типа A1 (P16 + A0 + 12D/T) оснащены двумя дополнительными группами контактов (по пять контактов в группе). Каждая имеет внутренние электрические соединения между контактами и не имеет электрических соединений с внутренними шинами станции. Эти группы контактов можно использовать для питания внешних цепей аналогового периферийного модуля от внешнего блока питания.

Светлые базовые блоки содержат начальные, темные базовые блоки – сквозные участки шин P1, P2 и AUX. Поэтому установка очередного светлого базового блока прерывает предшествующую и начинает новую потенциальную группу.

Внешние цепи периферийных модулей подключаются через съемные терминальные коробки базовых блоков. Контакты терминальных коробок поддерживают технологию Push-in, которая позволяет производить подключение проводников без использования инструмента. Для удаления проводников необходима стандартная 3.5 мм отвертка.

Назначение контактов терминальной коробки определяется типом периферийного модуля, установленного на данный базовый блок. Для исключения ошибок при монтаже и цветового выделения эквипотенциальных групп контактов терминальной коробки на ее фронтальную панель могут устанавливаться накладные пластиковые рамки. Необходимый тип рамки определяется цветовым кодом периферийного модуля (CC), который нанесен на его фронтальной панели.

Управление конфигурацией станции может выполняться из программы пользователя. Это свойство оказывается очень полезным в случае поэтапного ввода в эксплуатацию новых систем автоматизации, а также для систем автоматизации производственных машин, имеющих несколько вариантов исполнений.



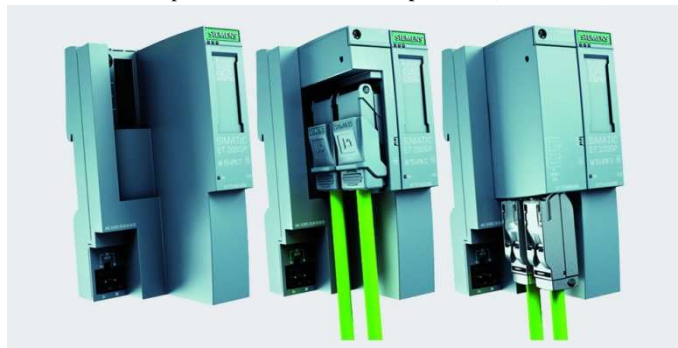
В проект STEP 7 может быть заложена максимальная конфигурация каждой станции ET 200SP, модули которой логически разбиваются на отдельные опциональные группы. Программным

путем можно разрешить или запретить использование модулей той или иной опциональной группы. Это позволяет производить запуск станции, реальная конфигурация которой отличается от заложенной в проект STEP 7. При этом модули запрещенных к использованию опциональных групп могут физически присутствовать в станции или устанавливаться позже.

Операции включения/отключения опциональных групп модулей могут выполняться в любое время и не изменяют периферийных и диагностических адресов включаемых в работу модулей.

Для упрощения выбора необходимой комплектации и заказа станции можно использовать конфигуратор "TIA Selection Tool", включенный в состав интерактивной системы заказов Industry Mall Russia.

Конфигурирование и настройка параметров станции ET 200SP выполняется в среде STEP 7 от V13 Update 3 (TIA Portal) или в



среде STEP 7 V5.5, дополненной соответствующим GSD файлом.

Цены (со склада в Москве без НДС) и заказные номера

Наименование		Заказные номера		Цена, €	
Центральный процессор	CPU 1510SP-1PN, рабочая память для программы 100 кбайт, для данных 750 кбайт		6ES7 510-1DJ00-0AB0	576	
	CPU 1510SP F-1PN, рабочая память для программы 150 кбайт, для данных 750 кбайт		6ES7 510-1SJ01-0AB0	677	
	CPU 1512SP-1PN, рабочая память для программы 200 кбайт, для данных 1 Мбайт		6ES7 512-1DK00-0AB0	737	
	CPU 1512SP F-1PN, рабочая память для программы 300 кбайт, для данных 1 Мбайт		6ES7 512-1SK01-0AB0	939	
	CM модуль PROFIBUS DP интерфейса для ET 200SP CPU		6ES7 545-5DA00-0AB0	399	
Карты памяти	SIMATIC Memory Card для S7-1500/ CPU ET 200SP (обязательно)	4 МБ	6ES7 954-8LC02-0AA0	54	
		12 МБ	6ES7 954-8LE02-0AA0	178	
		24 МБ	6ES7 954-8LF02-0AA0	270	
		256 МБ	6ES7 954-8LL02-0AA0	371	
		2 ГБ	6ES7 954-8LP01-0AA0	689	
Интерфейсный модуль в комплекте с сервер модулем	IM 155-6PN BASIC до 12 модулей, два интегрированных порта		6ES7 155-6AR00-0AN0	187	
	IM 155-6 PN ST без сетевого адаптера		6ES7 155-6AU00-0BN0	214	
	IM 155-6 PN ST с сетевым адаптером BA 2x RJ45		6ES7 155-6AA00-0BN0	263	
	IM 155-6 PN HF без сетевого адаптера		6ES7 155-6AU00-0CN0	253	
	IM 155-6 DP HF с соединителем для подключения к сети PROFIBUS		6ES7 155-6BA00-0CN0	268	
Сетевой адаптер для CPU 151xSP-1PN и IM 155-6 PN	BA 2x RJ45 с двумя гнездами RJ45		6ES7 193-6AR00-0AA0	48	
	BA 2x FC с двумя гнездами FastConnect		6ES7 193-6AF00-0AA0	59	
	BA 2x SCRJ с двумя соединителями для подключения оптических (POF/PCF) кабелей		6ES7 193-6AP00-0AA0	259	
	BA SCRJ/FC с одним FastConnect соединителем и одним SCRJ соединителем		6ES7193-6AP40-0AA0	210	
	BA SCRJ/RJ45 с одним RJ45 и одним SCRJ соединителем		6ES7193-6AP20-0AA0	200	
Модули ввода дискретных сигналов	DI 4x 120...230 VAC ST, диагностика модуля	BU типа B1	CC41	6ES7 131-6FD00-0BB1	55
	DI 8x24VDC BASIC	BU типа A0	CC01	6ES7 131-6BF00-0AA0	42
	DI 8x 24 VDC ST, диагностика модуля	BU типа A0	CC01	6ES7 131-6BF00-0BA0	44
	DI 8x 24 VDC HF, диагностика каналов	BU типа A0	CC01	6ES7 131-6BF00-0CA0	51
	DI 8x24VDC HIGH SPEED	BU типа A0	CC01	6ES 7 131-6BF00-0DA0	97
	DI 8x 24 VDC SRC BA, общий минус для датчиков	BU типа A0	CC02	6ES7 131-6BF60-0AA0	44
	DI 8x NAMUR HF, диагностика каналов	BU типа A0	CC01	6ES7 131-6TF00-0CA0	216
	DI 16x 24 VDC ST	BU типа A0	CC00	6ES7 131-6BH00-0BA0	75
Модули вывода дискретных сигналов	DQ 4x 24VDC/2A ST, диагностика модуля	BU типа A0	CC02	6ES7 132-6BD20-0BA0	62
	DQ 4x 24VDC/2A HF, диагностика каналов	BU типа A0	CC02	6ES7 132-6BD20-0CA0	70
	DQ 4x 24...230VAC/2A ST, диагностика модуля	BU типа B1	CC41	6ES7 132-6FD00-0BB1	94
	DQ 4x 24VDC/2A HIGH SPEED	BU типа A0	CC00	6ES7132-6BD20-0DA0	146
	DQ 8x 24VDC/0.5A SNK BA, общий плюс для нагрузки	BU типа A0	CC01	6ES7 132-6BF60-0AA0	60
	DQ 8x 24VDC/0.5A ST, диагностика модуля	BU типа A0	CC02	6ES7 132-6BF00-0BA0	57
	DQ 8x 24VDC/0.5A HF, диагностика каналов	BU типа A0	CC02	6ES7 132-6BF00-0CA0	64
	DQ 16x 24VDC/0.5A ST, диагностика модуля	BU типа A0	CC00	6ES7 132-6BH00-0BA0	87
	RQ 4x 120VDC...230VAC/5A NO ST, диагностика модуля	BU типа B0	CC00	6ES7 132-6HD00-0BB0	59
	RQ 4x 24VUC/2A CO ST, диагностика модуля	BU типа A0	CC00	6ES7 132-6GD50-0BA0	43
Модуль ввода аналоговых сигналов	AI 2x U/I HS, 16 бит, ±0.3%, 2- или 4-проводные схемы подключения датчиков, диагностика каналов	BU типа A0 или A1	CC00	6ES7 134-6HB00-0DA1	243
	AI 2x U/I HF, 16 бит, ±0.1%, 2- или 4-проводные схемы подключения датчиков, диагностика каналов		CC05	6ES7 134-6HB00-0CA1	198

	AI 4x U/I ST, 16 бит, ±0.3%, 2-проводные схемы подключения датчиков, диагностика модуля		CC03	6ES7 134-6HD00-0BA1	152
	AI 4x I ST, 16 бит, ±0.3%, 2- или 4-проводные схемы подключения датчиков, диагностика модуля		CC03	6ES7 134-6GD00-0BA1	152
	AI 4x RTD/ TC HF, 16 бит, ±0.1%, 2-, 3- или 4-проводные схемы подключения датчиков, диагностика каналов		CC00	6ES7 134-6JD00-0CA1	192
	AI 4x I 4...20mA 16 бит, ±0.3%, 2-проводные схемы подключения датчиков, диагностика модуля, HART протокол		CC03	6ES7 134-6TD00-0CA1	450
	AI 8x RTD/ TC HF, 16 бит, ±0.1%, 2-проводные схемы подключения датчиков, диагностика каналов		CC00	6ES7 134-6JF00-0CA1	286
	AI 8x I BASIC, 16 бит, ±0.3%, 2- или 4-проводные схемы подключения датчиков диагностика модуля		CC01	6ES7 134-6GF00-0AA1	200
	AI Energy Meter ST, контроль параметров сети переменного тока напряжением 220 В, диагностика каналов	BU типа D0	CC00	6ES7 134-6PA00-0BD0	166
Модуль вывода аналоговых сигналов	AQ 2x U/I HS, 16 бит, ±0.3%, диагностика каналов	BU типа A0 или A1	CC00	6ES7 135-6HB00-0DA1	243
	AQ 2x U/I HF, 16 бит, ±0.1%, диагностика каналов		CC00	6ES7 135-6HB00-0CA1	198
	AQ 4x U/I ST, 16 бит, ±0.3%, диагностика модуля		CC00	6ES7 135-6HD00-0BA1	192
Технологические модули	TM Count 1x24V, 1-канальный модуль скоростного счета	BU типа A0		6ES7 138-6AA00-0BA0	177
	TM PULSE 2x 24V/2A PWM 100 kHz	BU типа B1	CC40	6ES7 138-6DB00-0BB1	298
	TM Timer DIDQ 10x24V, 4 входа, 6 выходов, ШИМ	BU типа A0		6ES7 138-6CG00-0BA0	253
	TM PosInput 1, 1-канальный модуль позиционирования	BU типа A0		6ES7 138-6BA00-0BA0	202
	SIWAREX WP321, весоизмерительный модуль	BU типа A0	CC00	7MH4 138-6AA00-0BA0	498
Коммуникационные модули	CM PTP, RS232/RS422/RS485, до 115.2 кбит/сек, Freeport, 3964(R), USS, Modbus RTU	BU типа A0		6ES7 137-6AA00-0BA0	273
	CM 4x IO-Link ST, ведущее устройство IO-Link V1.1	BU типа A0	CC00	6ES7 137-6BD00-0BA0	198
	CM AS-i Master ST, ведущее устройство AS-Interface V3.0	BU типа C1	CC00	3RK7 137-6SA00-0BC1	445
	CM AS-i Safety ST, шлюзовой модуль AS-Interface V3.0	BU типа C1	CC00	3RK7 136-6SC00-0BC1	322
F-модули автоматики безопасности	F-PM-E 24VDC/8A PPM ST PROFIsafe: 2 F-DI + 1 F-DQ PPM	BU типа C0	CC52	6ES7 136-6PA00-0BC0	250
	F-DI 8x 24VDC HF PROFIsafe, диагностика каналов	BU типа A0	CC01	6ES7 136-6BA00-0CA0	190
	F-DQ 4x 24VDC/2A HF PROFIsafe, диагностика каналов	BU типа A0	CC01	6ES7 136-6DB00-0CA0	220
	1 F-RQ ST DC24V/AC230V/5A	BU типа F0		6ES7 136-6RA00-0BF0	97
Базовый блок BU20 шириной 20 мм	Типа B0	BU20-P12+A4+0B, темный		6ES7 193-6BP20-0BB0	18
	Типа B1	BU20-P12+A0+4B, темный		6ES7 193-6BP20-0BB1	18
	Типа C0	BU20-P6+A2+4D, светлый		6ES7 193-6BP20-0DC0	28
	Типа C1	BU20-P6+A2+4B, темный		6ES7 193-6BP20-0BC1	18
	Типа D0	BU20-P12+A0+0B, темный		6ES7 193-6BP00-0BD0	18
	Типа F0	BU20-P8+A4+0B, темный		6ES7 193-6BP20-0BF0	18
Базовый блок BU15 шириной 15 мм	Типа A0 без встроенного датчика температурной компенсации	BU15-P16+A0+2D, светлый		6ES7 193-6BP00-0DA0	23
		BU15-P16+A10+2D, светлый		6ES7 193-6BP20-0DA0	28
		BU15-P16+A0+2B, темный		6ES7 193-6BP00-0BA0	13
		BU15-P16+A10+2B, темный		6ES7 193-6BP20-0BA0	18
	Типа A1 с встроенным датчиком температурной компенсации	BU15-P16+A0+2D/T, светлый		6ES7 193-6BP00-0DA1	28
		BU15-P16+A0+12D/T, светлый		6ES7 193-6BP40-0DA1	33
		BU15-P16+A0+2B/T, темный		6ES7 193-6BP00-0BA1	18
		BU15-P16+A0+12B/T, темный		6ES7 193-6BP40-0BA1	23
Защитная крышка для установки на базовые блоки без периферийных модулей	для BU15, 5 штук			6ES7 133-6CV15-1AM0	20
	для BU20, 5 штук			6ES7 133-6CV20-1AM0	20
Идентификационные этикетки, 10 листов по 16 этикеток на каждом				6ES7 193-6LF30-0AW0	25
Маркировочные этикетки	1 рулон, 500 пластиковых этикеток	светло серого цвета		6ES7 193-6LR10-0AA0	129
		жёлтого цвета		6ES7 193-6LR10-0AG0	129
	10 листов формата DIN A4, по 100 перфорированных бумажных этикеток на лист	светло серого цвета		6ES7 193-6LA10-0AA0	43
		жёлтого цвета		6ES7 193-6LA10-0AG0	43
Элементы заземления экранов кабелей (5 несущих элементов и 5 терминалов)				6ES7 193-6SC00-1AM0	47
Пластиковые цветные накладки на терминальные коробки базовых блоков	для маркировки контактов 1...16 подключения внешних цепей электронного модуля на базовом блоке BU15, цветовой код	CC01	6ES7 193-6CP01-2MA0	11	
		CC02	6ES7 193-6CP02-2MA0	11	
		CC03	6ES7 193-6CP03-2MA0	11	
		CC04	6ES7 193-6CP04-2MA0	11	
	для маркировки контактов 1...12 подключения внешних цепей электронного модуля на базовом блоке BU20, цветовой код	CC41	6ES7 193-6CP41-2MB0	11	
		CC51	6ES7 193-6CP51-2MC0	11	
	для маркировки контактов базового блока типа C0, цветовой код	CC52	6ES7 193-6CP52-2MC0	11	
	для маркировки контактов 1A...10A вспомогательной шины AUX базового блока типа A0, цветовой код	CC71	6ES7 193-6CP71-2AA0	11	
		CC72	6ES7 193-6CP72-2AA0	11	
		CC73	6ES7 193-6CP73-2AA0	11	
	для маркировки 2x 5 дополнительных контактов базового блока типа A1	CC74	6ES7 193-6CP74-2AA0	11	
	для маркировки контактов 1A...4A вспомогательной шины AUX базового блока типа B0	CC81	6ES7 193-6CP81-2AB0	11	
		CC82	6ES7 193-6CP82-2AB0	11	
		CC83	6ES7 193-6CP83-2AB0	11	
	для маркировки 2 контактов шины AUX базового блока типа C0/C1	CC84	6ES7 193-6CP84-2AC0	11	
		CC85	6ES7 193-6CP85-2AC0	11	
CC86		6ES7 193-6CP86-2AC0	11		
Соединитель для подключения цепи питания =24 В к IM 155-6 PN, 10 штук (запасная часть)	с контактами под винт		6ES7 193-4JB50-0AA0	27	
	с пружинными контактами-защелками		6ES7 193-4JB00-0AA0	27	
Сервер – модуль (запасная часть)			6ES7 193-6PA00-0AA0	35	

Дополнительную информацию по продукту Вы можете найти в каталоге ST70, CA01 и в Интернете по адресу www.siemens.ru/automation

SIMATIC ET 200MP – многофункциональные станции распределенного ввода-вывода

www.siemens.ru/automation

SIEMENS



SIMATIC ET 200MP - это универсальная модульная станция нового поколения для построения систем распределенного ввода-вывода на основе сетей PROFINET IO и PROFIBUS DP. Она имеет степень защиты IP20 и позволяет использовать в своем составе сигнальные, технологические и коммуникационные (PtP) модули, а также блоки питания программируемого контроллера S7-1500. Станция отличается кратчайшими временами циклов шины, позволяет получать минимальные времена отклика даже при работе с большими объемами данных и включает в свой состав:

- Интерфейсный модуль для подключения станции к сети PROFINET IO или PROFIBUS DP.
- До 31 модуль программируемого контроллера S7-1500.

Высокая производительность станции, ее модульная конструкция, широкий спектр периферийных модулей, высокая стойкость к электромагнитным и механическим воздействиям, работа с естественным охлаждением, удобство эксплуатации позволяют получать рентабельные решения для построения систем промышленной автоматизации различного назначения.

Основные характеристики:

- Компактные размеры.
- Удобство обслуживания и эксплуатации:
 - одинаковые 40-полюсные фронтальные соединители для всех типов сигнальных и технологических модулей шириной 35 мм, упрощение процедур формирования заказов и снижение количества запасных частей;



- использование профильной шины S7-1500 в качестве механической основы для размещения модулей станции, а также компонентов, ориентированных на установку на стандартную 35 мм профильную шину DIN;

- Широкий спектр модулей ввода-вывода дискретных и аналоговых сигналов, технологических и коммуникационных (CM PtP) модулей, системных блоков питания и блоков питания нагрузки, одинаковых для ET 200MP и S7-1500.
- Широкий набор поддерживаемых функций:
 - встроенная системная диагностика, поддерживаемая станцией, контроллером S7-1500 и программным обеспечением TIA Portal;
 - поддержка протокола MRP (Media Redundancy Protocol) для непосредственного подключения к реконфигурируемым кольцевым сетям;
 - поддержка функций идентификации и обслуживания I&M0 ... I&M3 для быстрой и однозначной идентификации различных электронных компонентов (заказной номер, серийный номер, версия встроенного программного обеспечения и т.д.);
 - поддержка функций обновления встроенного программного обеспечения интерфейсного и всех периферийных модулей станции.

Основные технические данные интерфейсных модулей ET 200MP

	IM 155-5 PN ST	IM 155-5 PN HF	IM 155-5 DP HF
Интерфейс подключения к сети:	PROFINET IO, 2x RJ45	PROFINET IO, 2x RJ45	PROFIBUS DP, 1x RS 485
• встроенный коммутатор	2-канальный	2-канальный	-
• скорость обмена данными	10/100 Мбит/с	10/100 Мбит/с	До 12 Мбит/с
Адресное пространство, не более:			
• на один модуль станции	256 байт на ввод/ вывод	256 байт на ввод/ вывод	128 байт на ввод/ вывод
• на станцию	512 байт на ввод/ вывод	512 байт на ввод/ вывод	244 байт на ввод/ вывод
Количество модулей на станцию	IM 155-5 PN ST + 31 модуль	IM 155-5 PN HF + 31 модуль	IM 155-5 DP HF + 12 модулей
Поддержка изохронного режима	Есть	Есть	Есть
Обмен данными в режиме IRT	Есть	Есть	Нет
“Горячая” замена модулей	Нет	Нет	Нет
Время обновления данных	Не менее 250 мкс	Не менее 250 мкс	-
Поддержка протокола MRP	Есть	Есть	Нет
Поддержка протокола MRPD	Нет	Есть	Нет
Общий прибор ввода-вывода	Есть	Есть	Нет
Общие каналы ввода-вывода	Есть	Есть	Нет
Обновление встроенного ПО	Есть	Есть	Есть
Встроенные интерфейсы			
• PROFINET IRT, 10/100 Мбит/с	1 (2x RJ45)	1 (2x RJ45)	1 (2x RJ45)
• PROFINET, 10/100 Мбит/с	-	-	1 (1x RJ45)
• PROFIBUS, до 12 Мбит/с	-	-	-
Габариты, мм	35x147x129	35x147x129	35x147x129

В сети PROFINET IO станция способна поддерживать функции общего прибора ввода-вывода и общих каналов ввода-вывода. В режиме общего прибора ввода-вывода станция предоставляет доступ к различным группам своих модулей со стороны до 4 контроллеров PROFINET IO. Поддержка функций общих каналов ввода-вывода позволяет получать доступ к одним и тем же или различным каналам ввода-вывода одного сигнального модуля со стороны до 4 контроллеров PROFINET IO. В дискретных

модулях такой доступ осуществляется на уровне группы каналов. В аналоговых модулях такой доступ поддерживается на уровне отдельных каналов.

При необходимости для подключения внешних цепей сигнальных модулей шириной 35 мм могут использоваться гибкие или модульные соединители SIMATIC TOP Connect.

Цены (со склада в Москве без НДС) и заказные номера

Наименование		Заказной номер	Цена, €
Интерфейсные модули	IM 155-5 PN ST: до 30 модулей на станцию, 2x RJ45, 10/100 Мбит/с	6ES7 155-5AA00-0AB0	374
	IM 155-5 PN HF: до 30 модулей на станцию, 2x RJ45, 10/100 Мбит/с	6ES7 155-5AA00-0AC0	433
	IM 155-5 DP HF: до 12 модулей на станцию, до 12 Мбит/с	6ES7 155-5BA00-0AB0	268
Модули ввода дискретных сигналов SM 1521	DI 32x24VDC BA, 3 мс, тип 3, ширина 25 мм, с фронтальным штекером	6ES7 521-1BL10-0AA0	292
	DI 32x24VDC HF, 3 мс, тип 3, диагностика, прерывания, ширина 35 мм	6ES7 521-1BL00-0AB0	283
	DI 16x24VDC BA, 3 мс, тип 3, ширина 25 мм, с фронтальным штекером	6ES7 521-1BH10-0AA0	192
	DI 16x24VDC HF, 3 мс, тип 3, диагностика, прерывания, ширина 35 мм	6ES7 521-1BH00-0AB0	181
	DI 16x24VDC SRC BA, 3 мс, тип 1, минус на общей точке, ширина 35 мм	6ES7 521-1BH50-0AA0	144
	DI 16x230VAC BA, 20 мс, тип 1, ширина 35 мм	6ES7 521-1FH00-0AA0	202
Модули вывода дискретных сигналов SM 1522	DQ 32x24VDC/ 0.5A BA, ширина 25 мм, с фронтальным штекером	6ES7 522-1BL10-0AA0	403
	DQ 32x24VDC/ 0.5A ST, диагностика, ширина 35 мм	6ES7 522-1BL00-0AB0	403
	DQ 16x24VDC/ 0.5A BA, ширина 25 мм, с фронтальным штекером	6ES7 522-1BH10-0AA0	207
	DQ 16x24VDC/ 0.5A ST, диагностика, ширина 35 мм	6ES7 522-1BH00-0AB0	192
	DQ 8x24VDC/ 2.0A HF, диагностика, ширина 35 мм	6ES7 522-1BF00-0AB0	163
	DQ 8x230VAC/ 5.0A ST, реле, диагностика, ширина 35 мм	6ES7 522-5HF00-0AB0	301
	DQ 8x230VAC/ 2.0A ST, тиристоры, ширина 35 мм	6ES7 522-5FF00-0AB0	201
* В модулях классов ST и HF: настраиваемая реакция на остановку CPU			
Модуль ввода-вывода дискретных сигналов SM 1523: DI 16x24VDC + DQ 16x24VDC/ 0.5A BA, ширина 25 мм, с фронтальным штекером		6ES7 523-1BL00-0AA0	373
Модули ввода аналоговых сигналов SM 1531 шириной 35 мм	AI 8x U/I/RTD/TC ST, 16 бит, 0.3 %, диагностика, прерывания	6ES7 531-7KF00-0AB0	545
	AI 8x U/I HS, 14 бит, 0.3 %, диагностика, прерывания, 125 мкс на 8 каналов	6ES7 531-7NF10-0AB0	665
	AI 4x U/I/RTD/TC ST 16 бит ширина 25 мм, с фронтальным штекером	6ES7 531-7QD00-0AB0	290
Модули вывода аналоговых сигналов SM 1532	AQ 8x U/I HS, 14 бит, 0.3 %, диагностика, 125 мкс на 8 каналов, ширина 35 мм	6ES7 532-5HF00-0AB0	665
	AQ 4x U/I ST, 16 бит, 0.3 %, диагностика, ширина 35 мм	6ES7 532-5HD00-0AB0	464
	AQ 2x U/I ST ширина 25 мм, с фронтальным штекером	6ES7 532-5NB00-0AB0	248
Модули ввода-вывода аналоговых сигналов SM 1534 4AI U/I/RTD/TC 2 AQ/U ST ширина 25 мм, с фронтальным штекером		6ES7 534-7QE00-0AB0	538
Коммуникационные модули	CM PtP RS232 BA: Freeport, 3964(R), USS	6ES7 540-1AD00-0AA0	377
	CM PtP RS422/ RS485 BA: Freeport, 3964(R), USS	6ES7 540-1AB00-0AA0	500
	CM PtP RS232 HF: Freeport, 3964(R), USS, Modbus RTU	6ES7 541-1AD00-0AB0	759
	CM PtP RS422/ RS485 HF: Freeport, 3964(R), USS, Modbus RTU	6ES7 541-1AB00-0AB0	815
Технологические модули	TM Count 2x24V, 2-канальный модуль скоростного счета	6ES7 550-1AA00-0AB0	455
	TM PosInput 2, 2-канальный модуль подключения датчиков позиционирования	6ES7 551-1AB00-0AB0	455
Блоки питания нагрузки	PM 1507 70W: вход ~120/230 В, выход =24 В/ 3 А	6EP1 332-4BA00	117
	PM 1507 190W: вход ~120/230 В, выход =24 В/8 А	6EP1 333-4BA00	164
Системные блоки питания	PS 1505 24VDC 25W	6ES7 505-0KA00-0AB0	187
	PS 1505 24/48/60VDC 60W	6ES7 505-0RA00-0AB0	465
	PS 1507 AC/DC 120/230V 60W	6ES7 507-0RA00-0AB0	465
Профильные шины S7-1500	160 мм	6ES7 590-1AB60-0AA0	18
	482 мм	6ES7 590-1AE80-0AA0	27
	530 мм	6ES7 590-1AF30-0AA0	33
	830 мм	6ES7 590-1AJ30-0AA0	43
	2000 мм	6ES7 590-1BC00-0AA0	74
Фронтальные штекеры для модулей шириной 35 мм	40-полюсный, отжимные контакты	6ES7 592-1BM00-0XB0	33
	40-полюсный, контакты под винт	6ES7 592-1AM00-0XB0	33
Запасные части и аксессуары	25 мм фронтальный штекер технология push-in	6ES7 592-1BM00-0XA0	33
	U-образный шинный соединитель, 5 штук.	6ES7 590-0AA00-0AA0	49
	Разъем питания, 2x2-полюса для модуля ввода-вывода 24V DC, 10 штук	6ES7 193-4JB00-0AA0	27
	Универсальная крышка для модуля ввода-вывода S7-1500 (5 штук)	6ES7 528-0AA00-7AA0	56
	Маркировочные этикетки для модулей (10 штук)	6ES7 592-2AX00-0AA0	48
	Набор заземления экрана соединительного кабеля (5 комплектов)	6ES7 590-5CA00-0AA0	49
	Терминал заземления, запасная часть (5 штук)	6ES7 590-5BA00-0AA0	29
	Коммутационная перемычка для фронтальных штекеров (20 штук)	6ES7 592-3AA00-0AA0	10
Элемент заземления профильной шины длиной 2000 мм (20 штук)	6ES7 590-5AA00-0AA0	19	
Программное обеспечение	STEP 7 Professional V13	6ES7 822-1AA03-0YA5	2 126

Дополнительную информацию по продукту Вы можете найти в каталоге ST70, CA01 и в Интернете по адресу www.siemens.ru/automation

SIMATIC ET200S – модульные станции ввода-вывода для PROFIBUS DP и PROFINET IO

www.siemens.ru/automation

SIEMENS



Станции ET200S используются для построения систем распределенного ввода-вывода программируемых контроллеров SIMATIC S7-300/ S7-400/ WinAC, базирующихся на промышленных сетях PROFIBUS DP или PROFINET IO.

Обширный спектр модулей различного назначения позволяет оптимально адаптировать станции ET200S к требованиям решаемой задачи. Интерфейсные модули обеспечивают возможность непосредственного подключения станции к электрическому или оптическим каналам связи PROFIBUS DP, а также электрическим каналам связи Industrial Ethernet, выполнять предварительную обработку данных на уровне станции, обеспечивать поддержку профиля PROFISafe в распределенных системах автоматике безопасности. При работе в системах распределенного ввода-вывода программируемых контроллеров обеспечивается поддержка функций “горячей” замены как электронных, так и силовых модулей.

SIMATIC ET200S может включать в свой состав:

- Интерфейсный модуль IM 151 для подключения станции к сети PROFIBUS DP или PROFINET IO и поддержки обмена данными с ведущим сетевым устройством.
- Электронные модули ввода-вывода дискретных и аналоговых сигналов.
- Технологические модули для решения задач позиционирования, взвешивания, скоростного счета, обмена данными через последовательные каналы связи и т.д.
- Фидеры нагрузки, предназначенные для коммутации трехфазных цепей переменного тока с нагрузкой до 7.5 кВт.
- Преобразователи частоты мощностью до 4 кВт.

Для мониторинга внешних цепей электронных и технологических модулей в составе станции должен использоваться хотя бы один модуль PM-E. Для мониторинга цепей питания силовых модулей необходим хотя бы один модуль PM-D.

В общей сложности одна станция ET200S позволяет устанавливать до 63 модулей различного назначения и позволяет обслуживать до 244 байт дискретных или аналоговых каналов ввода-вывода. Обмен данными с ведущим устройством в сети PROFIBUS DP выполняется со скоростью до 12 Мбит/с, в сети PROFINET IO – со скоростью 100 Мбит/с.



Интерфейсные модули

ET200S может комплектоваться интерфейсными модулями нескольких типов. Типом интерфейсного модуля определяется допустимое количество используемых модулей станции, вид интерфейса для подключения к сети, возможность выполнения предварительной обработки данных на уровне станции и т.д.

Все интерфейсные модули можно разбить на три группы:

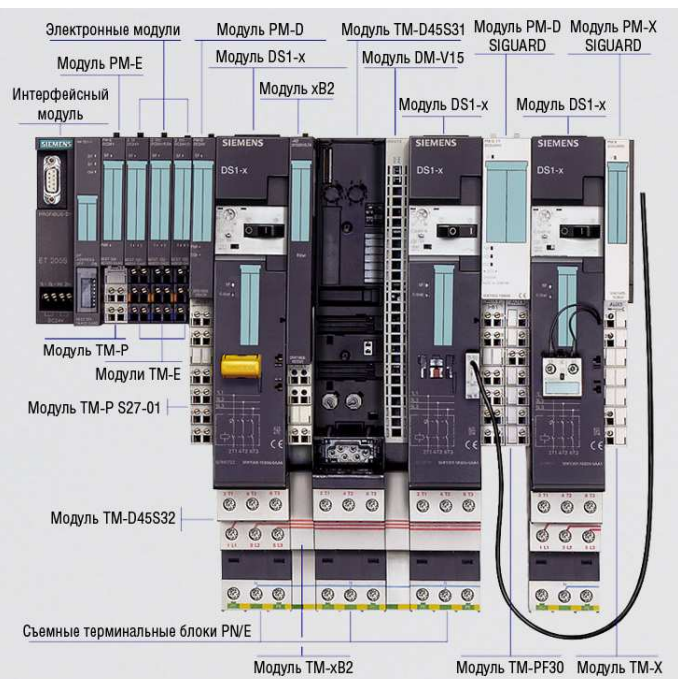
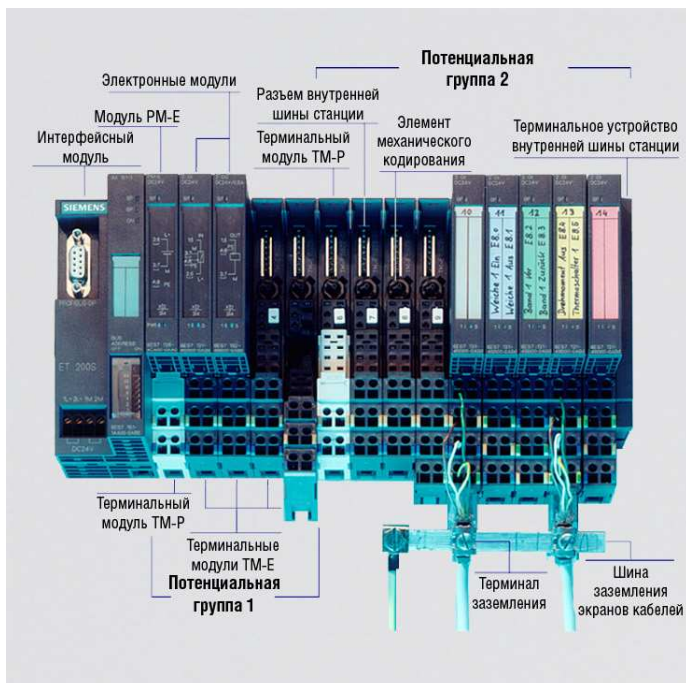
- Интерфейсные модули IM 151-1 для подключения ET 200S к сети PROFIBUS DP и поддержки обмена данными с ведущим DP устройством.
- Интеллектуальные интерфейсные модули IM 151-7 CPU и IM 151-8 CPU, поддерживающие все функции IM 151-1 и способные выполнять предварительную обработку данных на уровне станции.
- Интерфейсные модули IM 151-3 PN для подключения ET 200S к сети PROFINET IO.

Модули IM151-7 и IM151-8 оснащены встроенным центральным процессором, аналогичным по своим характеристикам CPU 314. Совместное применение модулей IM151-7 CPU и 6ES7 138-4NA00-0AB0 позволяет использовать ET200S в качестве ведомого устройства в одной и в качестве ведущего устройства в другой сети PROFIBUS DP. Краткие технические характеристики интерфейсных модулей ET 200S приведены в следующей таблице.

Интерфейсный модуль и модуль ведущего устройства PROFIBUS DP монтируются непосредственно на 35 мм профильную шину DIN. Сетевой адрес станции устанавливается переключателями, вмонтированными в интерфейсный модуль. В комплект поставки каждого интерфейсного модуля включен терминальный элемент внутренней шины станции ET200S.

В интерфейсных модулях IM 151-3 PN для подключения ET 200S к сети PROFINET IO может быть использована микро карта памяти для хранения сетевого имени устройства.

Интерфейсные модули ET200S для подключения к PROFIBUS DP	IM151-1				IM151-7			IM151-3 PN	
	Basic	Standard	HF	FO	CPU	CPU FO	F-CPU	Standard	HF
Объем данных на телеграмму, ввод/вывод	88/88	128/128	244/244	128/128	244/244	244/244	244/244	128/128	128/128
Количество модулей ET200S, не более	12	63	63	63	63	63	63	63	63
Ведомое устройство	DPV 0	DPV 0	DPV 0/1	DPV 0	DPV 0	DPV 0	DPV 0	-	-
Интерфейс PROFIBUS DP/ PROFINET IO	RS485/-	RS485/-	RS485/-	Оптика/-	RS485/-	Оптика/-	RS485/-	-/2xRJ45	-/2xRJ45
Предварительная обработка данных	Нет	Нет	Нет	Нет	Есть	Есть	Есть	Нет	Нет
Ведущее DP-устройство	Нет	Нет	Нет	Нет	Есть	Нет	Есть	Нет	Нет



Интерфейсные модули ET200S Compact

Станция ET200S может комплектоваться моноблочным головным модулем, который включает в себя интерфейс сети PROFIBUS DP и интегрированные входы-выходы. Количество обслуживаемых каналов может быть увеличено за счёт установки до 12 дополнительных электронных модулей ET 200S.

Электронные модули и терминальные модули TM-E

Электронные и технологические модули имеют от 1 до 8 встроенных каналов, что позволяет в максимальной степени адаптировать систему ввода-вывода станции к требованиям решаемой задачи. Модули исполнения High Feature поддерживают диагностику внешних цепей. F-модули позволяют использовать ET200S в распределенных системах автоматики безопасности и осуществлять обмен данными через PROFIBUS DP и PROFINET IO с поддержкой профиля PROFISafe.

Электронные и технологические модули устанавливаются на терминальные модули TM-E. Модули TM-E монтируются на 35 мм профильную шину DIN и содержат встроенные участки внутренней шины станции ET200S, встроенные участки шины AUX1, гнезда для установки электронного или технологического модуля, а также контакты для подключения внешних цепей соответствующего модуля. Шина AUX1 может использоваться в качестве шины заземления или в качестве шины вспомогательной цепи питания напряжением до ~220В.

Первая установка электронного модуля на терминальный модуль сопровождается автоматическим выполнением операции механического кодирования. В дальнейшем на данный терминальный модуль можно устанавливать только электронный модуль такого же типа.

Терминальные модули TM-E могут собираться в потенциальные группы, имеющие общую шину питания внешних цепей. Каждая потенциальная группа начинается терминальным модулем TM-P, на котором устанавливается модуль PM-E. Модуль PM-E осуществляет мониторинг напряжения питания внешних цепей соответствующей потенциальной группы.

Количество потенциальных групп в пределах одной станции ET200S не ограничивается.

Силовые модули

В станции ET 200S могут использоваться силовые модули двух видов: фидеры нагрузки для 3-фазных цепей переменного тока напряжением до ~400В и преобразователи частоты для управления работой 3-фазных асинхронных двигателей.

Управление силовыми модулями и их диагностика выполняются через внутреннюю шину станции ET200S. При необходимости силовые модули могут дополняться модулями управления электромагнитным тормозом.

Фидеры нагрузки ET200S – это готовые пусковые комбинации для коммутации цепей 3-фазного переменного тока с нагрузкой до 7.5 кВт. Каждый фидер включает в свой состав автоматический выключатель, электромагнитный реверсивный или неререверсивный контактор или устройство плавного пуска.

В силовых модулях используются автоматические выключатели и контакторы серии SIRIUS 3R. Каждый силовой модуль оснащен дискретными входами для подключения внешних органов ручного управления, а также дискретными выходами для сигнализации о своем состоянии и возникающих ошибках.

Силовые модули устанавливаются на терминальные модули TM-DS или TM-RS и получают питание от внутренних шин этих модулей. Терминальные модули имеют внутренние участки силовой трехфазной шины, рассчитанные на суммарный ток нагрузки 40 или 50А. Для мониторинга цепей питания силовых модулей необходим хотя бы один модуль PM-D.

Более подробную информацию Вы можете найти в каталоге NSK и CA01

Для удобного проектирования станций ET200 существует бесплатная программа TIA Selection Tool доступная через интернет.

Цены (со склада в Москве без НДС) и заказные номера

Компоненты ET 200S Compact

Наименование	Заказные номера	Цена, €
Интерфейсные модули IM 151-1 Compact	32DI Standard; =24В, 3мс	6ES7 151-1CA00-1BL0 342
	16DI/16DO Standard; =24В, 3мс; =24В/0,5А	6ES7 151-1CA00-3BL0 388
Терминальные модули для IM 151-1 Compact	TM-P120S214-00 контакты под винт	6ES7 193-4DL10-0AA0 55
	TM-P120C214-00 контакты-защёлки	6ES7 193-4DL00-0AA0 55
Терминальные блоки для TM-P120	TE-120S211-00 контакты под винт, для 3- и 4-проводных схем	6ES7 193-4FL10-0AA0 22
	TE-120C211-00 контакты-защёлки, для 3- и 4-проводных схем	6ES7 193-4FL00-0AA0 21
Этикетки для маркировки внешних цепей модулей IM 151-1 Compact, 10 листов А4 для 10 модулей каждый	бежевые	6ES7 193-4BA10-0AA0 55
	желтые	6ES7 193-4BB10-0AA0 55
	красные	6ES7 193-4BD10-0AA0 55
	петрол	6ES7 193-4BH10-0AA0 55

Компоненты ET 200S

Интерфейсные модули PROFIBUS DP	IM 151-1 Basic: интерфейс RS485	до 12 модулей	6ES7 151-1CA00-0AB0	200
	IM 151-1 Standard: интерфейс RS485	до 63 модулей	6ES7 151-1AA06-0AB0	248
	IM 151-1 High Feature: интерфейс RS485	до 63 модулей	6ES7 151-1BA02-0AB0	304
	IM 151-1 FO оптический интерфейс	до 63 модулей	6ES7 151-1AB05-0AB0	308
	IM 151-7 CPU: интерфейс RS485, функции CPU	до 63 модулей	6ES7 151-7AA21-0AB0	649
	IM 151-7 CPU FO: оптический интерфейс, функции CPU	до 63 модулей	6ES7 151-7AB00-0AB0	664
	IM 151-8 PN/DP CPU: интерфейс RJ45, функции CPU ведущего устройства PROFIBUS DP для IM 151-7 CPU/ IM 151-7 F-CPU	до 63 модулей	6ES7 151-8AB01-0AB0 684	6ES7 138-4HA00-0AB0 453
Интерфейсные модули PROFINET IO	IM 151-3 PN Standard: 2xRJ45, до 100 Мбит/с	до 63 модулей	6ES7 151-3AA23-0AB0	248
	IM 151-3 PN High Feature: 2xRJ45, до 100 Мбит/с	до 63 модулей	6ES7 151-3BA23-0AB0	304
	IM 151-3 PN High Speed: 2xRJ45, до 100 Мбит/с	до 32 модулей	6ES7 151-3BA60-0AB0	353
	IM 151-3 PN FO	до 63 модулей	6ES7 151-3BB23-0AB0	560
Микро карта памяти для IM 151-3 PN и IM 151-7, 3В NFlash	64 КБ		6ES7 953-8LF30-0AA0	40
	128 КБ		6ES7 953-8LG30-0AA0	77
	512 КБ		6ES7 953-8LJ30-0AA0	183
	2 МБ		6ES7 953-8LL31-0AA0	263
	4 МБ		6ES7 953-8LM31-0AA0	321
	8 МБ		6ES7 953-8LP31-0AA0	401
Модули контроля питания PM-E	=24 В с диагностикой		6ES7 138-4CA01-0AA0	13
	=24 ... 48В с диагностикой		6ES7 138-4CA50-0AB0	32
	=24 В High Feature		6ES7 138-4CA60-0AB0	39
	=24 В с функцией энергосбережения		6ES7 138-4CA80-0AB0	54
	=24 ... 48В/ ~24 ... 230 В с диагностикой и предохранителем		6ES7 138-4CB11-0AB0	34
Модуль 4POTDIS для распределения Uвх (от PM-E) по 4 выходам, до 5А на выход, до 10А на модуль			6ES7 138-4FD00-0AA0	19
Терминальные модули для PM-E	Контакты-защёлки	TM-P15C22-01: 2x2 контакта, без клемм шины AUX1, сквозная шина AUX1	6ES7 193-4CE10-0AA0	7
		TM-P15C23-A1: 2x3 контакта, клеммы шины AUX1, сквозная шина AUX1	6ES7 193-4CC30-0AA0	7
		TM-P15C23-A0: 2x3 контакта, клеммы шины AUX1, торцевая шина AUX1	6ES7 193-4CD30-0AA0	7
	Контакты под винт	TM-P15S22-01: 2x2 контакта, без клемм шины AUX1, сквозная шина AUX1	6ES7 193-4CE00-0AA0	7
		TM-P15S23-A1: 2x3 контакта, клеммы шины AUX1, сквозная шина AUX1	6ES7 193-4CC20-0AA0	8
		TM-P15S23-A0: 2x3 контакта, клеммы шины AUX1, торцевая шина AUX1	6ES7 193-4CD20-0AA0	8
	Технология FastConnect	TM-P15N22-01: 2x2 контакта, без клемм шины AUX1, сквозная шина AUX1	6ES7 193-4CE60-0AA0	9
		TM-P15N23-A1: 2x3 контакта, клеммы шины AUX1, сквозная шина AUX1	6ES7 193-4CC70-0AA0	9
		TM-P15N23-A0: 2x3 контакта, клеммы шины AUX1, торцевая шина AUX1	6ES7 193-4CD70-0AA0	9
Модули ввода дискретных сигналов	2DI =24 В, Standard	5 шт.	6ES7 131-4BB01-0AA0	75
	2DI =24 В, High Future	5 шт.	6ES7 131-4BB01-0AB0	108
	4DI =24 В, Standard	5 шт.	6ES7 131-4BD01-0AA0	123
	4DI =24 В, High Feature	5 шт.	6ES7 131-4BD01-0AB0	170
	4DI =24 В, Standard, M сигнал	5 шт.	6ES7 131-4BD51-0AA0	123
	4DI =24 ... 48В	5 шт.	6ES7 131-4CD02-0AB0	197
	2DI ~230 В	5 шт.	6ES7 131-4FB00-0AB0	172
	8DI =24 В, Standard	1 шт.	6ES7 131-4BF00-0AA0	42
	8DI =24V SRC M-вход	1 шт.	6ES7 131-4BF50-0AA0	42
4DI =24V NAMUR	1 шт.	6ES7 131-4RD02-0AB0	126	
Модули вывода дискретных сигналов	2DO =24 В/ 0,5А, Standard	5 шт.	6ES7 132-4BB01-0AA0	105
	2DO =24 В/ 0,5А, High Feature	5 шт.	6ES7 132-4BB01-0AB0	145
	2DO =24 В/ 2 А, Standard	5 шт.	6ES7 132-4BB31-0AA0	190
	2DO =24 В/ 2 А, High Feature	5 шт.	6ES7 132-4BB31-0AB0	230
	2DO, замыкающие контакты реле, =24 В/~230 В/ 5 А	5 шт.	6ES7 132-4HB01-0AB0	168
	2DO, переключающие контакты реле, =24 В/~230 В/ 5 А	5 шт.	6ES7 132-4HB12-0AB0	223
	2DO, переключающие контакты реле =24 В/~230 В/ 5 А ручное управление	1 шт.	6ES7 132-4HB50-0AB0	50
	4DO =24 В/ 0,5А High Feature	5 шт.	6ES7 132-4BD00-0AB0	190
	4DO =24 В/ 0,5А, Standard	5 шт.	6ES7 132-4BD02-0AA0	168
	4DO =24 В/ 2 А, Standard	5 шт.	6ES7 132-4BD32-0AA0	324
	4DO =24 В/ 0,5А High Feature	5 шт.	6ES7 132-4BD30-0AB0	342
	2DO ~230 В / 1 А	5 шт.	6ES7 132-4FB01-0AB0	307
	8DO =24 В/ 0,5А, Standard	1 шт.	6ES7 132-4BF00-0AA0	49
	8DO =24 В/ 0,5А, High Feature	1 шт.	6ES7 132-4BF00-0AB0	53
	4DO DC24V/0,5А SINK M-выход	5 шт.	6ES7 132-4BD50-0AA0	168
	8DO DC24V/0,5А SINK M-выход	1 шт.	6ES7 132-4BF50-0AA0	49

Наименование		Заказные номера	Цена, €
Модули ввода аналоговых сигналов	2AI U Standard: ±10 В/ ±5 В/ 1...5 В, ±0,6%, 13 бит + знак, 65мс/канал		6ES7 134-4FB01-0AB0 126
	2AI U High Speed: ±10 В/ 14 бит + знак, 1мс/канал		6ES7 134-4FB52-0AB0 279
	2AI U High Feature: ±10 В/ ±5 В/ 1...5 В, ±0,1%, 15 бит + знак, 30мс/канал		6ES7 134-4LB02-0AB0 169
	2AI I Standard: 4...20 мА, ±0,6%, 13 бит, 2-проводное подключение, 65 мс/канал		6ES7 134-4GB01-0AB0 126
	2AI I Standard: 4...20 мА, ±0,6%, 13 бит, 4-проводное подключение, 65 мс/канал		6ES7 134-4GB11-0AB0 126
	2AI I High Speed: 4...20 мА, ±0,6%, 13 бит, 2-проводное подключение, 1 мс/канал		6ES7 134-4GB52-0AB0 279
	2AI I High Speed: 4...20 мА, ±0,6%, 13 бит, 4-проводное подключение, 1 мс/канал		6ES7 134-4GB62-0AB0 279
	4AI I Standard: 4...20 мА 13 бит 2-проводное подключение		6ES7 134-4GD00-0AB0 158
	4AI I Standard: ±80 мВ/термопары		6ES7 134-4JD00-0AB0 209
	2AI I High Feature: 4-20мА/ ±20мА, ±0,1%, 15 бит + знак, 2-4-пров. подкл. 30 мс/канал		6ES7 134-4MB02-0AB0 169
	2AI RTD Standard: Pt100/Ni100/150Ом/300Ом/600Ом, ±0,6%, 15бит+знак, 150мс/канал		6ES7 134-4JB51-0AB0 181
	2AI TC Standard: ±80 мВ/термопары ±0,6%, 15 бит + знак, 65 мс/канал		6ES7 134-4JB01-0AB0 186
	2AI RTD High Feature: ±0,1%, 15бит+знак, 2/3/4-проводное подключение		6ES7 134-4NB51-0AB0 181
	2AI TC High Feature: ±80 мВ/ термопары E/ N/ J/ K/ L/ S/ R/ B/ T, ±0,6%, 15 бит + знак		6ES7 134-4NB01-0AB0 158
Модули вывода аналоговых сигналов	2AO ±10 В/ 1...5 В, ±0,2% 13 бит + знак, Standard, 1,5 мс		6ES7 135-4FB01-0AB0 125
	2AO ±10 В/ 1...5 В, ±0,2% 15 бит + знак, High Feature, 1,5 мс		6ES7 135-4LB02-0AB0 169
	2AO ±10 В/ 1...5 В, ±0,2% 15 бит + знак, High Speed, 0,1 мс		6ES7 135-4FB52-0AB0 279
	2AO ±20 мА. 4...20 мА, ±0,6%, 13 бит + знак, Standard, 1,5 мс		6ES7 135-4GB01-0AB0 125
	2AO ±20 мА. 4...20 мА, ±0,3% 15 бит + знак, High Speed, 0,1 мс		6ES7 135-4GB52-0AB0 279
	2AO ±20 мА. 4...20 мА, ±0,2% 15 бит + знак, High Feature, 1,5 мс		6ES7 135-4MB02-0AB0 169
Технологические модули	модуль скоростного счета		1 COUNT 24V/100KHz: 0.1...100 кг/ц / 1...25000 об/мин 6ES7 138-4DA04-0AB0 197
			1 COUNT 5V/500KHz: 6ES7 138-4DE02-0AB0 258
	2 PULSE: 2-канальный генератор импульсов		6ES7 138-4DD01-0AB0 293
	1 SSI: модуль подключения SSI датчика абсолютного перемещения		6ES7 138-4DB03-0AB0 201
	1 PosU: модуль позиционирования		6ES7 138-4DL00-0AB0 316
	1 STEP: 1-канальный модуль позиционирования привода с шаговым двигателем		6ES7 138-4DC01-0AB0 316
	1 SI: последовательный интерфейс RS232/422/485, протоколы		MODBUS и USS 6ES7 138-4DF11-0AB0 343
			ASCII и 3964(R) 6ES7 138-4DF01-0AB0 287
	4 SI IO-Link: 4-канальный модуль ведущего устройства IO-Link		6ES7 138-4GA50-0AB0 270
	4 SI SIRUS: 4-канальный модуль ведущего устройства IO-Link		3RK1 005-0LB00-0AA0 160
	модуль взвешивания		SIWAREX CS ±0,05% 16 бит 7MH4 910-0AA01 546
			SIWAREX CF ±0,15% 14 бит 7MH4 920-0AA01 306
Ложный модуль	15 мм		5 шт. 6ES7 138-4AA01-0AA0 68
	30 мм		1 шт. 6ES7 138-4AA11-0AA0 18
Терминальные модули для электронных и технологических модулей шириной 15 (TM-E15) и 30 мм (TM-E30), сквозная шина AUX1	Контакты-защелки	TM-E15C23-01: 2x3 контакта, без клемм шины AUX1 5 шт. 6ES7 193-4CB10-0AA0 34	
		TM-E15C24-A1: 2x4 контакта, с клеммами шины AUX1 5 шт. 6ES7 193-4CA30-0AA0 37	
		TM-E15C24-01: 2x4 контакта, без клемм шины AUX1 5 шт. 6ES7 193-4CB30-0AA0 37	
		TM-E15C26-A1: 2x6 контактов, с клеммами шины AUX1 5 шт. 6ES7 193-4CA50-0AA0 49	
		TM-E15C24-AT: 2x4 контакта, с клеммами шины AUX1, для 2AI TC 6ES7 193-4CL30-0AA0 20	
		TM-E30C46-A1: 4x6 контактов, с клеммами шины AUX1 6ES7 193-4CF50-0AA0 32	
	Контакты под винт	TM-E30C44-01: 4x4 контакта, без клемм шины AUX1 6ES7 193-4CG30-0AA0 28	
		TM-E15S23-01: 2x3 контакта, без клемм шины AUX1 5 шт. 6ES7 193-4CB00-0AA0 35	
		TM-E15S24-A1: 2x4 контакта, с клеммами шины AUX1 5 шт. 6ES7 193-4CA20-0AA0 38	
		TM-E15S24-01: 2x4 контакта, без клемм шины AUX1 5 шт. 6ES7 193-4CB20-0AA0 38	
		TM-E15S26-A1: 2x6 контактов, с клеммами шины AUX1 5 шт. 6ES7 193-4CA40-0AA0 49	
		TM-E15S24-AT: 2x4 контакта, с клеммами шины AUX1, для 2AI TC 6ES7 193-4CL20-0AA0 21	
	Технология FastConnect	TM-E30S46-A1: 4x6 контактов, с клеммами шины AUX1 6ES7 193-4CF40-0AA0 33	
		TM-E30S44-01: 4x4 контакта, без клемм шины AUX1 6ES7 193-4CG20-0AA0 28	
		TM-E15N23-01: 2x3 контакта, без клемм шины AUX1 5 шт. 6ES7 193-4CB60-0AA0 40	
		TM-E15N24-A1: 2x4 контакта, с клеммами шины AUX1 5 шт. 6ES7 193-4CA70-0AA0 44	
		TM-E15N24-01: 2x4 контакта, без клемм шины AUX1 5 шт. 6ES7 193-4CB70-0AA0 44	
		TM-E15N26-A1: 2x6 контактов, с клеммами шины AUX1 5 шт. 6ES7 193-4CA80-0AA0 60	
Цветные метки	для терминальных модулей, 200 шт.		белый 6ES7 193-4LA20-0AA0 13
			желтый 6ES7 193-4LB20-0AA0 13
			желто-зеленый 6ES7 193-4LC20-0AA0 40
			красный 6ES7 193-4LD20-0AA0 13
			голубой 6ES7 193-4LF20-0AA0 13
			коричневый 6ES7 193-4LG20-0AA0 13
	для I/O и интерфейсных модулей ET 200S 800 шт.		бирюзовый 6ES7 193-4LH20-0AA0 13
			бежевый 6ES7 193-4BA00-0AA0 55
			желтый 6ES7 193-4BB00-0AA0 55
			красный 6ES7 193-4BD00-0AA0 55
			зеленый 6ES7 193-4BH00-0AA0 55
			6ES7 193-4BH10-0AA0 55
для I/O и интерфейсных модулей ET 200S Compact 800 шт.		бежевый 6ES7 193-4BA10-0AA0 55	
		желтый 6ES7 193-4BB10-0AA0 55	
		красный 6ES7 193-4BD10-0AA0 55	
		зеленый 6ES7 193-4BH10-0AA0 55	
Шина заземления, 3 x 10 мм, длина 1 м.		10 шт. 8WA2 842 16	
Элемент подключения экранов кабелей для терминальных модулей TM-P и TM-E		5 шт. 6ES7 193-4GA00-0AA0 34	
Клемма для подключения экрана соединительного кабеля к шине 3 x 10 мм		5 шт. 6ES7 193-4GB00-0AA0 23	

Дополнительную информацию по продукту Вы можете найти в каталоге ST70, CA01 и интернете по адресу www.siemens.ru/automation

SIMATIC ET200iSP - станция распределенного ввода-вывода для Ex-зон

www.siemens.ru/automation

SIEMENS

SIMATIC ET200iSP – это станция систем распределенного ввода-вывода со степенью защиты IP 30, предназначенная для установки в зонах повышенной опасности (Ex-зонах). Станция выполняет функции стандартного ведомого устройства PROFIBUS DP (DP V0 или DP V1) и способна передавать данные со скоростью до 1.5Мбит/с.

Ее конструкция соответствует требованиям:

- CENELEC II 2 G (1) GD EEx d e [ib/ia] IIC T4;
- ATEX 100 a.

Имеется Российский сертификат и разрешение Ростехнадзора.

Станция имеет модульную конструкцию, монтируется в шкафы управления, устанавливаемые в Ex-зонах 1, 2, 21 или 22 и характеризуется следующими показателями:

- Степень защиты IP30.
- Непосредственное подключение датчиков и исполнительных устройств, расположенных в Ex-зонах 0, 1, 2, 20, 21 и 22.
- Температурный диапазон -20...+60 C
- Поддержка HART протокола.
- Защищенное исполнение интерфейса подключения к PROFIBUS DP (PROFIBUS RS 485IS).
- Работа в резервированных сетях ProfiBus, использование резервированных схем питания.
- “Горячая” замена всех модулей станции непосредственно в Ex-зоне. Установка и удаление любого модуля станции без использования инструмента.
- Поддержка технологии CiR (Configuration in RUN), интерактивное изменение конфигурации и параметров настройки при работе под управлением S7-400.
- Обновление микропрограмм интерфейсного модуля через PROFIBUS или с помощью микро карты памяти MMC.
- Поддержка функций идентификации (I&M функций).
- Оптимальное использование в системах PCS7, наличие библиотек для интеграции в другие системы управления непрерывными процессами.
- Механическое кодирование модулей, что исключает ошибки при их замене.
- Подключение внешних цепей электронных модулей через контакты под винт или через контакты-защелки.

ET200iSP объединяет в своем составе:

- Герметичный блок питания EEx d исполнения.
- Интерфейсный модуль IM152 для подключения к сети PROFIBUS RS 485IS и обмена данными с ведущим DP устройством.
- До 32 электронных модулей EEx i исполнения для ввода-вывода дискретных и аналоговых сигналов.
- Оконечный модуль, устанавливаемый в конце внутренней шины станции.

Все модули станции устанавливаются на соответствующие терминальные модули, которые монтируются на стандартную профильную шину S7-300. Внешние цепи станции подключаются к контактам терминальных модулей.

При первой установке электронного модуля автоматически выполняется операция механического кодирования терминального модуля. В дальнейшем на данное посадочное место можно установить электронный модуль только такого же типа, что и первоначально установленный модуль. Это позволяет избежать ошибок при замене модулей.

Установка и удаление электронных модулей, интерфейсного модуля и модуля блока питания с терминальных модулей выполняется без использования инструмента.



Эти операции допускается выполнять в Ex-зоне без отключения напряжения питания станции.

Подключение станции ET200iSP к сети PROFIBUS DP должно выполняться через разделительный модуль RS485IS-Coupler. Кабель PROFIBUS, подключаемый к станции ET200iSP, должен оснащаться специальным штекером 6ES7 972-0DA60-0XA0! В последней станции на сегменте PROFIBUS должен быть включен терминальный резистор (встроен в штекер 6ES7 972-0DA60-0XA0).

Подключение к обычной сети PROFIBUS выполняется через интерфейсный модуль IM152, устанавливаемый на терминальный модуль TM-IM/EM. Для подключения к резервированной сети два модуля IM152 устанавливаются на терминальный модуль TM-IM/IM.

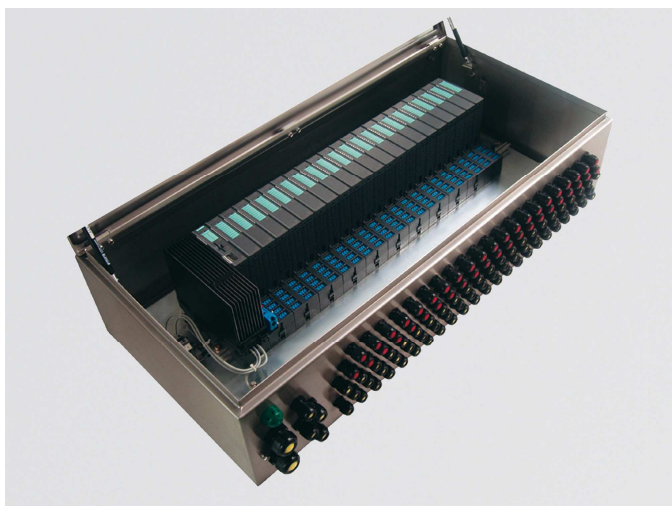
При обычном варианте питания станции используется один модуль питания, устанавливаемый на терминальный модуль TM-PS-A. Резервированная схема питания использует два модуля блоков питания, каждый из которых устанавливается на терминальный модуль TM-PS-B.

Входное напряжение =24В подключается к терминальному модулю блока питания через клеммы Ex e исполнения. Разрывать эту цепь в Ex-зоне без отключения питания запрещено.

Для увеличения нагрузочной способности выходы модулей блоков питания могут включаться параллельно.

Электронные модули устанавливаются на терминальные модули TM-EM/EM. На каждый модуль TM-EM/EM устанавливается два электронных модуля. Один электронный модуль может устанавливаться на терминальный модуль TM-IM/EM.

Конфигурирование и настройка параметров станции ET200iSP выполняется в STEP 7 или в PCS 7.



Для размещения станций ET 200iSP могут использоваться стальные шкафы настенного монтажа со степенью защиты IP65. Корпуса шкафов выполняются из высококачественной стали и имеют несколько типоразмеров для размещения станций с различным количеством модулей. Подключение внешних цепей выполняется через уплотнительные сальники M16.

Шкафы с установленными компонентами станции ET 200iSP имеют степень защиты EEx e и могут монтироваться непосредственно в Ex зонах 1.

Цены (со склада в Москве без НДС) и заказные номера

Наименование		Заказные номера	Цена, €	
Интерфейсный модуль IM 152-1 с терминальным устройством внутренней шины станции		6ES7 152-1AA00-0AB0	838	
Дискретные модули	8 DI x NAMUR (2 канала счёта до 5 кГц)	6ES7 131-7RF00-0AB0	296	
	4 DO x 23.1 В/ 20 мА с коммутацией	минусовой шины питания нагрузки	6ES7 132-7GD00-0AB0	347
		плюсовой шины питания нагрузки	6ES7 132-7RD01-0AB0	326
	4 DO x 17.4 В/ 27 мА с коммутацией	минусовой шины питания нагрузки	6ES7 132-7GD10-0AB0	401
		плюсовой шины питания нагрузки	6ES7 132-7RD11-0AB0	401
	4 DO x 17.4 В/ 40 мА с коммутацией	минусовой шины питания нагрузки	6ES7 132-7GD21-0AB0	439
плюсовой шины питания нагрузки		6ES7 132-7RD22-0AB0	439	
2 DO реле UC 60V/ 2 A		6ES7 132-7HB00-0AB0	308	
Аналоговые модули	4 AI, 2-проводное подключение датчиков 4...20 мА, HART протокол	6ES7 134-7TD00-0AB0	484	
	4 AI, 4-проводное подключение датчиков 0/4...20 мА, HART протокол	6ES7 134-7TD50-0AB0	550	
	4 AI термодары, с модулем внутренней температурной компенсации	6ES7 134-7SD00-0AB0	562	
	4 AI датчики температуры Pt100/Ni100	6ES7 134-7SD51-0AB0	505	
	4 AO, 4...20мА, HART протокол	6ES7 135-7TD00-0AB0	505	
Модуль сторожевого таймера для управления внешним коммутационным аппаратом в цепи питания нагрузки		6ES7 138-7BB00-0AB0	186	
Ложный модуль		6ES7 138-7AA00-0AA0	86	
Блок питания EEx d 85 ... 264V AC		6ES7 138-7EC00-0AA0	1 252	
Блок питания EEx d 24V DC		6ES7 138-7EA01-0AA0	1 093	
Терминальные модули для	модуля IM 152 и электронного модуля	TM-IM/EM60S, контакты под винт	6ES7 193-7AA00-0AA0	121
		TM-IM/EM60C, контакты-защелки	6ES7 193-7AA10-0AA0	121
	двух модулей IM 152	TM-IM/IM, резервированная сеть	6ES7 193-7AB00-0AA0	172
		TM-EM/EM60S, контакты под винт	6ES7 193-7CA00-0AA0	98
	двух электронных модулей	TM-EM/EM60C, контакты-защелки	6ES7 193-7CA10-0AA0	98
		релейного модуля	TM-RM/RM контакты под винт	6ES7 193-7CB00-0AA0
	блока питания	TM-PS-A, обычное питание	6ES7 193-7DA10-0AA0	121
		TM-PS-B, резервированное питание	6ES7 193-7DB10-0AA0	172
TM-PS-A US, обычное питание		6ES7 193-7DA20-0AA0	121	
TM-PS-B US, резервированное питание		6ES7 193-7DB20-0AA0	172	
Профильные шины	585 мм (для шкафов 650 мм)	6ES7 390-1AF85-0AA0	43	
	885 мм (для шкафов 950 мм)	6ES7 390-1AJ85-0AA0	57	
Пластиковые шильдики для терминальных модулей	200 шильдиков без нанесенной маркировки		8WA8 848-2AY	7
	10 комплектов шильдиков с маркировкой 1...20		8WA8 861-0AB	12
	5 комплектов шильдиков с маркировкой 1...40		8WA8 861-0AC	12
	1 комплект с маркировкой 1...64 + 2 комплекта с маркировкой 1...68		8WA8 848-0XA	24
10 пластиковых листов A4 с этикетками (на каждом листе 48 этикеток для маркировки электронных и 3 - для интерфейсных модулей), цвет	желтый	6ES7 193-7BB00-0AA0	70	
	зеленый	6ES7 193-7BH00-0AA0	70	
Модуль RS 485-IS Coupler		6ES7 972-0AC80-0XA0	776	
Штекер для подключения шины PROFIBUS RS485IS к	модулю RS 485-IS Coupler	6ES7 972-0BA30-0XA0	23	
	станции ET 200iSP	6ES7 972-0DA60-0XA0	46	
Шкафы управления EEx e стальной корпус IP66 для настенного монтажа в Ex-зонах 1 для газовой среды, без компонентов ET 200iSP	650x450x230 мм	3 ряда подвода кабелей	6DL2 804-0AD30	2 035
		5 рядов подводов кабелей	6DL2 804-0AD50	2 046
	950x450x230 мм	3 ряда подвода кабелей	6DL2 804-0AE30	2 684
		5 рядов подводов кабелей	6DL2 804-0AE50	2 706

Дополнительную информацию по продукту Вы можете найти в каталоге ST70, CA01 и в Интернете по адресу www.siemens.ru/automation

SIMATIC ET200pro – модульные станции ввода-вывода с классом защиты IP65/IP67

www.siemens.ru/automation

SIEMENS

ET 200pro предназначена для построения систем распределенного ввода-вывода на основе PROFINET IO и PROFIBUS DP, имеет степень защиты IP65/IP66/IP67 и может монтироваться на управляемое оборудование без использования шкафов управления. В составе станции допускается использовать электронные модули ввода и вывода дискретных и аналоговых сигналов, силовые модули, модули систем идентификации MOBY, а также PROFIsafe модули систем автоматике безопасности и противоаварийной защиты. Станция обладает высокой стойкостью к механическим воздействиям и способна сохранять работоспособность при вибрационных нагрузках с ускорением до 5g, а также ударных нагрузках с ускорением до 25g.

ET 200pro имеет следующие характеристики:

- Степень защиты IP65/ IP66/ IP67, возможность установки на управляемое оборудование без шкафов управления.
- Высокая гибкость, обеспечиваемая модульной конструкцией станции и возможностью установки до 16 модулей ввода-вывода.
- Широкий спектр модулей ввода-вывода дискретных и аналоговых сигналов, силовых модулей, модулей систем идентификации MOBY.
- Многофункциональность, поддерживаемая широким спектром встроенных функций.
- Небольшие размеры, высокая стойкость к внешним воздействиям.
- Простой и удобный монтаж.
- Наличие нескольких типов интерфейсных модулей, работа в системах распределенного ввода-вывода на основе PROFINET IO и PROFIBUS DP, различные варианты подключения к сети и блоку питания.
- Поддержка широкого спектра диагностических функций.
- Поддержка функций “горячей” замены модулей во время работы станции.

Конструкция

Все модули станции монтируются на специальную профильную шину и фиксируются в рабочих положениях винтами, встроенными в каждый модуль. В типовом варианте станция включает в свой состав интерфейсный модуль и до 16 модулей ввода - вывода и силовых модулей. Модули ввода-вывода и силовые модули располагаются в произвольном порядке. Длина станции не должна превышать 1 м. За последним модулем ввода-вывода устанавливается терминальное устройство внутренней шины станции. Это устройство входит в комплект поставки интерфейсного модуля. Участки внутренней шины станции встроены в шинный соединитель каждого модуля. Внутренняя шина формируется по мере установки модулей на профильную шину. Дополнительные внешние соединения устанавливаются только между силовыми модулями для формирования сквозной 3-фазной силовой шины питания напряжением ~400 В.

Для подключения датчиков и исполнительных устройств могут использоваться разделанные кабели заводского изготовления.

Интерфейсные модули

Интерфейсные модули предназначены для подключения станции к сети и обслуживания коммуникационных задач по обмену данными с ведущим сетевым устройством. Для этой цели станция может комплектоваться одним из следующих интерфейсных модулей:

- IM 154-1 DP или IM 154-2 DP HF для подключения к сети PROFIBUS DP и обмена данными со скоростью до 12 Мбит/с.
- IM 154-2 DP HF или IM 154-2 DP HF для подключения к сети PROFIBUS DP и обмена данными со скоростью до 12 Мбит/с.



- IM 154-4 PN HF для подключения к сети PROFINET IO и обмена данными со скоростью 100 Мбит/с.
- IM 154-8 PN/DP CPU для подключения к сети PROFIBUS DP и PROFINET IO и выполнения предварительной обработки данных на уровне станции.
- IM 154-8F PN/DP CPU для подключения к сети PROFIBUS DP и PROFINET IO, выполнения предварительной обработки данных на уровне станции, решения задач противоаварийной защиты и обеспечения безопасности.

Интерфейсные модули IM 154-1 DP и IM 154-2 DP HF состоят из шинного соединителя и собственно интерфейсного модуля. Подключение к сети PROFIBUS DP и внешнему блоку питания выполняется через соединительный модуль, заказываемый отдельно. Соединительные модули выпускаются в трех вариантах:

- CM IM DP с подключением к сети и блоку питания через контакты под винт. Сквозной ток цепи питания может достигать 16 А, подключение цепи питания выполняется кабелем с сечением жил до 2.5 мм².
- CM IM DP ECOFAST с подключением к сети и блоку питания через интерфейс ECOFAST (Energy and Communication Field Installation System) с помощью гибридного кабеля с медными жилами, через который обеспечивается подключение питания и выполняется сетевой обмен данными.
- CM IM DP M12, 7/8” с подключением к сети через круглый соединитель M12, к блоку питания – через круглый соединитель 7/8”.

Адрес станции в сети PROFIBUS задается с помощью DIP-переключателей, смонтированных в соединительный модуль. В этот же модуль вмонтирован отключаемый терминальный резистор.

Интерфейсный модуль IM 154-4 PN HF оснащен встроенным 2-канальным коммутатором и двумя круглыми 4-полюсными гнездами для подключения к сети PROFINET IO, а также 5-полюсным круглым соединителем 7/8” для подключения к блоку питания.

Интеллектуальный интерфейсный модуль IM 154-8(F) PN/DP CPU оснащен встроенным интерфейсом PROFINET с 3-канальным коммутатором и комбинированным интерфейсом MPI/PROFIBUS DP. По большинству своих параметров он соответствует CPU 315(F)-2 PN/DP. В сети PROFINET IO он способен выполнять функции контроллера или станции ввода-вывода.

Подключение внешних цепей выполняется через соединительный модуль CM IM PN DP M12 7/8” с двумя круглыми соединителями M12 для подключения к сети MPI/PROFIBUS DP, двумя круглыми соединителями M12 и одним гнездом RJ45 для подключения к сети PROFINET IO, а также 5-полюсным круглым соединителем 7/8” для подключения к блоку питания. Для работы модуля необходима микро карта памяти, заказываемая отдельно.



Шинные соединители интерфейсных модулей содержат начальные участки внутренней шины станции, шины питания электроники и датчиков 1L+, шины питания нагрузки 2L+. Шины питания 1L+ и 2L+ защищены сменными предохранителями.

Интерфейсные модули IM 154-2 DP HF, IM 154-4 PN HF, IM 154-6 PN HF IWLAN и IM 154-8F PN/DP CPU обеспечивают поддержку профиля PROFIsafe и позволяют использовать станцию ET200pro в распределенных системах автоматизации безопасности и противоаварийной защиты.

Модули контроля питания PM-E

Внутренняя шина питания нагрузки 2L+ рассчитана на ток до 10А. При необходимости эта шина может быть разбита на несколько независимых изолированных друг от друга сегментов. Такое разбиение производится с помощью модулей контроля питания PM-E.

Модуль контроля питания PM-E состоит из шинного соединителя и собственно модуля контроля питания. Шинный соединитель содержит сквозные участки внутренней шины станции и шины питания 1L+, а также начальный участок шины 2L+. Подключение к блоку питания очередного сегмента шины питания нагрузки выполняется через соединительный модуль, заказываемый отдельно. Соединительные модули CM PM имеют три модификации и используют те же технологии подключения, что и в соединительных модулях CM IM.

Модуль PM-E получает питание от внешнего блока питания, подает его на очередной сегмент шины 2L+, выполняет мониторинг цепи питания и защиту данного сегмента сменным предохранителем.

Модули ввода-вывода

Модули ввода-вывода дискретных и аналоговых сигналов конструктивно состоят из 3 частей: шинного соединителя, электронного модуля с соответствующим набором каналов ввода и вывода и соединительного модуля.

Шинный соединитель, входящий в комплект поставки каждого электронного модуля, содержит сквозные участки внутренней шины станции, а также шин питания 1L+ и 2L+. Он монтируется непосредственно на профильную шину станции и служит основанием для установки электронного модуля.

Соединительные модули CM IO оснащены круглыми соединителями M12, через которые производится подключение датчиков и исполнительных устройств. Назначение контактов гнезд M12 определяется типом конкретного электронного модуля. Соединительные модули имеют два исполнения и заказываются отдельно:

- CM IO 4xM12 с 4 гнездами M12 устанавливается на 4-канальные аналоговые, а также на 4- и 8-канальные дискретные электронные модули.
- CM IO 8xM12 с 8 гнездами M12 для установки на 8-канальные дискретные электронные модули.

Электронные модули ввода-вывода выпускаются в двух исполнениях: Standard и High Feature (HF). Модули исполнения Standard поддерживают диагностику на уровне модуля, модули исполнения HF – на уровне отдельных каналов ввода-вывода.

Силовые модули

Силовые модули включают в свой состав модули пускателей и устройств плавного пуска, модули преобразователей частоты, изолирующий модуль, силовые модули PROFIsafe. В одной станции ET 200pro допускается использовать до 8 силовых модулей.

Модули пускателей DSe, RSe, sDSSSte/sDSte и sRSSSte/sRSte предназначены для коммутации трехфазных цепей переменного тока с мощностью нагрузки до 5.5 кВт. Преимущественно они используются для управления работой и защиты трехфазных электродвигателей. Модули sDSSSte/sDSte и sRSSSte/sRSte могут настраиваться на работу в режиме устройств плавного пуска или электронных пускателей. После выполнения пусковых операций силовые электронные ключи шунтируются контактами встроенного реле.

Модуль пускателя состоит из шинного соединителя и силового модуля. Шинный соединитель устанавливается непосредственно на широкую профильную шину, содержит сквозные участки внутренней шины станции, шин питания 1L+ и 2L+ и служит основой для установки силового модуля. Силовой модуль содержит внутреннюю электронику и обычный (DSe) или реверсивный (RSe) контактор. Электроника получает питание от шины 1L+, обмотка(и) контактора – от шины 2L+.

В нижней части корпуса пускателя расположено три силовых разъема:

- X1 для подключения входящей 3-фазной линии питания напряжением ~400 В.
- X2 для подключения нагрузки.
- X3 для подключения уходящей 3-фазной линии питания напряжением ~400 В. Через этот разъем подается питание на соседний силовой модуль.

Суммарный ток внутренней 3-фазной силовой шины не должен превышать 25 А.

Модули пускателей имеют два исполнения: Standard (DSe-ST и RSe-ST) и High Feature (DSe-HF и RSe-HF). Модули исполнения HF оснащены 4 настраиваемыми дискретными входами и обеспечивают поддержку более широкого спектра диагностических функций и параметров настройки.

Силовые модули ET 200pro FC выполняют функции преобразователей частоты и способны управлять работой 3-фазных асинхронных электродвигателей мощностью до 1.1 кВт (до 1.5 кВт при температуре до +40 °С). Модули полностью совместимы с силовым блоком PM250 преобразователей частоты SINAMICS G120.

Изолирующий модуль RSM предназначен для отключения силовой цепи питания пускателей напряжением ~400 В на период выполнения профилактических и ремонтных работ. Он снабжен набором предохранителей, обеспечивающих дополнительную защиту цепей питания силовых модулей, подключенных к выходу RSM.




В зависимости от принятой концепции распределения энергии в одной станции ET200pro может устанавливаться несколько модулей RSM.

Профильные шины

Профильные шины ET200pro образуют монтажную основу станции, на которую монтируются все ее модули. Для этой цели могут использоваться профильные шины трех типов:

- Узкие и широкие профильные шины для установки интерфейсного модуля, модулей контроля питания, электронных и силовых модулей станции. Шины могут монтироваться вплотную одна к другой. После установки модулей между ними образуются необходимые монтажные зазоры.
- Компактные профильные шины для установки интерфейсного модуля, модулей контроля питания, электронных и силовых модулей. Шины занимает минимальную монтажную площадь.

Цены (со склада в Москве без НДС) и заказные номера

Наименование		Заказные номера	Цена, €	
Интерфейсные модули	IM 154-1 DP: сеть PROFIBUS DP	6ES7 154-1AA01-0AB0	189	
	IM 154-2 DP HF: сеть PROFIBUS DP, поддержка PROFIsafe	6ES7 154-2AA01-0AB0	270	
	IM 154-4 PN HF: сеть PROFINET, поддержка PROFIsafe (нужна MMC)	6ES7 154-4AB10-0AB0	319	
	IM 154-8 PN/DP CPU: сети MPI/PROFIBUS DP и PROFINET (нужна MMC)	6ES7 154-8AB01-0AB0	1 249	
	IM 154-8F PN/DP CPU: сети MPI/PROFIBUS DP и PROFINET (нужна MMC)	6ES7 154-8FB01-0AB0	1 704	
Микро карта памяти MMC, 3В NFlash	64 КБ (рекомендуется для IM 154-4 PN HF)	6ES7 953-8LF30-0AA0	40	
	128 КБ	6ES7 953-8LG30-0AA0	77	
	512 КБ	6ES7 953-8LJ30-0AA0	183	
	2 МБ	6ES7 953-8LL31-0AA0	263	
	4 МБ	6ES7 953-8LM31-0AA0	321	
	8 МБ	6ES7 953-8LP31-0AA0	401	
Соединительные модули CM IM	CM IM DP ECOFAST Cu с соединителями ECOFAST	6ES7 194-4AA00-0AA0	81	
	CM IM DP с контактами под винт	6ES7 194-4AC00-0AA0	70	
	CM IM DP M12, 7/8" с круглыми соединителями M12 и 7/8"	6ES7 194-4AD00-0AA0	76	
	CM IM PN DP M12, 7/8" для IM 154-8 CPU	6ES7 194-4AN00-0AA0	118	
	CM IM PN M12, 7/8" для IM 154-4 PN	6ES7 194-4AJ00-0AA0	76	
	CM IM PN 2xRJ45 для IM 154-4 PN	6ES7 194-4AF00-0AA0	124	
	CM IM PN 2xSCRJ FO для IM 154-4 PN	6ES7 194-4AG00-0AA0	259	
Модуль контроля питания	PM-O =2x24В	6ES7 148-4CA60-0AA0	119	
	PM-E =24В	6ES7 148-4CA00-0AA0	59	
Соединительные модули CM PM	CM PM-O =2x24В с соединителями Push Pull	6ES7 194-4BH00-0AA0	130	
	CM PM-E с соединителями Push Pull	6ES7 194-4BE00-0AA0	130	
	CM PM DP ECOFAST Cu с соединителями ECOFAST	6ES7 194-4BA00-0AA0	76	
	CM PM DP с контактами под винт	6ES7 194-4BC00-0AA0	70	
	CM PM DP 7/8" с круглым соединителем 7/8"	6ES7 194-4BD00-0AA0	76	
Запасные предохранители	12.5А для интерфейсных модулей и модулей контроля питания	10 шт.	6ES7 194-1JB10-0XA0	21
Заглушка для незадействованных разъемов	ECOFAST	10 шт.	6ES7 194-1JB10-0XA0	81
	M12	10 шт.	3RX9 802-0AA00	86
	7/8"	10 шт.	6ES7 194-3JA00-0AA0	8
Модули ввода дискретных сигналов EM 141	8 DI =24В		6ES7 141-4BF00-0AA0	76
	8 DI =24В HF		6ES7 141-4BF00-0AB0	130
Модули вывода дискретных сигналов EM 142	8 DO =24В/0,5А		6ES7 142-4BF00-0AA0	97
	4 DO =24В/2А		6ES7 142-4BD00-0AA0	76
	4 DO =24В/2А HF		6ES7 142-4BD00-0AB0	114
Модули ввода аналоговых сигналов EM 144	EM 4 AI-U HF, 16 бит, ±10В/±5В/1...5В/0...10В		6ES7 144-4FF01-0AB0	238
	EM 4 AI-I HF, 16 бит, ±20мА/4...20мА/0...20мА		6ES7 144-4GF01-0AB0	238
	EM 4 AI-RTD HF, 16 бит, термометры сопротивления (Pt, Ni)		6ES7 144-4JF00-0AB0	249
	EM 4 AI-TC HF терморпары В, Е, J, К, L, N, R, S, Т		6ES7 144-4PF00-0AB0	432
	M12 коннектор для подключения термокомпенсации к EM 4 AI-TC HF		6ES7 194-4AB00-0AA0	27
Модули вывода аналоговых сигналов EM 145	EM 4 AO-U HF, 16 бит, ±10В/1...5В/0...10В		6ES7 145-4FF00-0AB0	259
	EM 4 AO-I HF, 16 бит, ±20мА/4...20мА/0...20мА		6ES7 145-4GF00-0AB0	259
Соединительный модуль CM IO металлический корпус	4xM12 с 4 гнездами M12, для дискретных и аналоговых модулей		6ES7 194-4CA00 0AA0	35
	4xM12 с 4 гнездами M12, для дискретных выходных модулей		6ES7 194-4CA50-0AA0	41
	8xM12 с 8 гнездами M12, для 8-канальных дискретных модулей		6ES7 194-4CB00 0AA0	49
	8xM8 с 8 гнездами M8, для дискретных электронных модулей		6ES7 194-4EB00-0AA0	49
	2xM12 с 2 гнездами M12, для 8-канальных дискретных модулей		6ES7 194-4FB00-0AA0	49
	1xM23 с 1 гнездом M23, для 8-канальных дискретных модулей		6ES7 194-4FA00-0AA0	49
Соединительный модуль CM IO пластиковый корпус	4xM12 с 4 гнездами M12		6ES7 194-4CA10-0AA0	29
	8xM12 с 8 гнездами M12		6ES7 194-4CB10-0AA0	41
Интерфейсный модуль MOBY	RF170C для MOBY D/U/RF300		6GT2 002-0HD00	594
	Соединительный модуль для подключения 2-х устройств, 2xM12		6GT2 002-1HD00	104
Пневматический интерфейс EM 148-Р с 16 DO для управления клапанами и посадочным местом для установки блока клапанов (заказывается отдельно)	FESTO CPV 10		6ES7 148-4EA00-0AA0	242
	FESTO CPV 14		6ES7 148-4EB00-0AA0	242
Шильдики для модулей EM	20 x 7 мм, цвет: красный, зеленый, голубой, белый	100 шт.	6ES7 194-4HA00-0AA0	63
Профильные шины, длина	узкие, для электронных модулей 	500 мм	6ES7 194-4GA00-0AA0	30
		1 000 мм	6ES7 1944GA600AA0	54
		2 000 мм	6ES7 194-4GA20-0AA0	78
	компактные, для электронных модулей 	500 мм	6ES7 1944GC700AA0	35
		1 000 мм	6ES7 1944GC600AA0	58
		2 000 мм	6ES7 194-4GC20-0AA0	87
	компактные, для электронных и силовых модулей	500 мм	6ES7 194-4GD00-0AA0	62
		1 000 мм	6ES7 194-4GD10-0AA0	101
		2 000 мм	6ES7 194-4GD20-0AA0	147
	широкие, для электронных и силовых модулей 	500 мм	6ES7 194-4GB00-0AA0	59
		1 000 мм	6ES7 194-4GB60-0AA0	98
		2 000 мм	6ES7 194-4GB20-0AA0	145
Блок питания SIMATIC ET200pro PS	Вход: 3-ф. 400-480 В AC, выход 24 В/8 А DC. Степень защиты IP67. Наличие проходного разъема для подключения к другим блокам питания.		6ES7 148-4PC00-0HA0	376
Набор штекеров HAN Q4/2 под 4 мм ² , для проходного подключения блока питания SIMATIC ET200pro PS			3RK1 911-2BF10	39

Наименование			Заказные номера	Цена, €		
Кабель Industrial Ethernet M12 для IM 154-4 PN HF, с двумя штекерами M12			0.3 м*	6XV1 870-8AE30	21	
			15 м*	6XV1 870-8AN15	74	
Кабель ProfiBus	гибкий, 20...1000 м		цена за 1 м	6XV1 830-3EH10	6	
	FastConnect, для пищевой промышленности, 20...1000 м		цена за 1 м	6XV1 830-0GH10	3	
	FastConnect, для химически агрессивных сред, 20...1000 м		цена за 1 м	6XV1 830-0JH10	4	
	M12 с двумя 5-полюсными соединителями M12		1.5 м*	6XV1 830-3DH15	23	
			15 м*	6XV1 830-3DN15	67	
	ECOFAST, 2 x 0.64 мм ² + 4 x 1.5 мм ²	с двумя соединителями ECOFAST		1.5 м*	6XV1 830-7BH15	68
				50 м*	6XV1 830-7BN50	371
		без соединителей		50 м	6XV1 830-7AN50	292
	ECOFAST GP, 2 x 0.64 мм ² + 4 x 1.5 мм ²	с двумя соединителями ECOFAST		100 м	6XV1 830-7AT10	578
				0.5 м*	6XV1 860-3PH05	62
без соединителей		50 м*	6XV1 860-3PN50	371		
Гибридный штекер ProfiBus ECOFAST, 2 x 0.64 мм ² + 4 x 1.5 мм ² , 5 шт.	с осевым отводом кабеля		50 м	6XV1 860-4PN50	297	
			100 м	6XV1 860-4PT10	588	
	с угловым отводом кабеля		штекер	6GK1 905-0CA00	133	
		гнездо	6GK1 905-0CB00	133		
		штекер	6GK1 905-0CC00	138		
		гнездо	6GK1 905-0CD00	138		
Кабель питания	5x1.5 мм ² , 20...1000 м		цена за 1 м	6XV1 830-8AH10	4	
	5x1.5 мм ² , с двумя 5-полюсными соединителями 7/8"		1.5 м*	6XV1 822-5BH15	45	
			15 м*	6XV1 822-5BN15	119	
Соединитель с осевым отводом кабеля, 5 шт.	M12	штекер	6GK1 905-0EA00	133		
		гнездо	6GK1 905-0EB00	133		
	7/8"	штекер	6GK1 905-0FA00	105		
		гнездо	6GK1 905-0FB00	111		
Т-образный соединитель 7/8" Т-Тар PRO: два гнезда и один штекер 7/8", для цепей питания			5 шт.	6GK1 905-0FC00	292	
Соединительный кабель со штекером M12 для дискретных датчиков и исполнительных устройств		5 x 0.34 мм ²		1.5 м	3RK1 902-4HB15-5AA0	20
				5.0 м	3RK1 902-4HB50-5AA0	26
				10 м	3RK1 902-4HC01-5AA0	31
Штекер M12, 5-полюсный для датчиков и исполнительных устройств				3RK1 902-4BA00-5AA0	12	
Электромеханический неревверсивный пускатель	DSe-ST	3-ф. 400В, до 0.9 кВт, 0.15 ... 2А	без управления тормозом	3RK1 304-5KS40-4AA0	328	
			с управлением тормозом	3RK1 304-5KS40-4AA3	367	
	DSe-HF	3-ф. 400В, до 5.5 кВт, 1.5 ... 12А	без управления тормозом	3RK1 304-5LS40-4AA0	348	
			с управлением тормозом	3RK1 304-5LS40-4AA3	387	
		3-ф. 400В, до 0.9 кВт, 0.15 ... 2А	без управления тормозом	3RK1 304-5KS40-2AA0	420	
			с управлением тормозом	3RK1 304-5KS40-2AA3	473	
Электромеханический реверсивный пускатель	RSe-ST	3-ф. 400В, до 0.9 кВт, 0.15 ... 2А	без управления тормозом	3RK1 304-5LS40-2AA0	440	
			с управлением тормозом	3RK1 304-5LS40-2AA3	493	
	RSe-HF	3-ф. 400В, до 5.5 кВт, 1.5 ... 12А	без управления тормозом	3RK1 304-5KS40-5AA0	367	
			с управлением тормозом	3RK1 304-5KS40-5AA3	420	
		3-ф. 400В, до 0.9 кВт, 0.15 ... 2А	без управления тормозом	3RK1 304-5LS40-5AA0	387	
			с управлением тормозом	3RK1 304-5LS40-5AA3	440	
Устройство плавного пуска / электронный пускатель	Нереверсивный sDSSSte/sDSte-HF	3-ф. 400В, до 0.9 кВт, 0.15 ... 2А	без управления тормозом	3RK1 304-5KS40-3AA0	473	
			с управлением тормозом	3RK1 304-5KS40-3AA3	525	
	Реверсивный sRSSSte/sRSte-HF	3-ф. 400В, до 5.5 кВт, 1.5 ... 12А	без управления тормозом	3RK1 304-5LS40-3AA0	493	
			с управлением тормозом	3RK1 304-5LS40-3AA3	545	
		3-ф. 400В, до 0.9 кВт, 0.15 ... 2А	без управления тормозом	3RK1 304-5KS70-2AA0	525	
			с управлением тормозом	3RK1 304-5KS70-2AA3	578	
Изолирующий модуль RSM				3RK1 304-5LS70-2AA0	585	
				3RK1 304-5LS70-2AA3	638	
				3RK1 304-5KS70-3AA0	578	
				3RK1 304-5KS70-3AA3	630	
				3RK1 304-5LS70-3AA0	638	
				3RK1 304-5LS70-3AA3	691	
Модуль внутренней шины для установки силовых модулей шириной 110 мм				3RK1 304-0HS00-6AA0	277	
Модуль внутренней шины ET 200pro для установки силовых модулей ET 200pro FC				3RK1 922-2BA00	43	
Штекер для установки на соединители 2 соседних силовых модулей и формирования 3-фазной шины питания				6SL3 260-2TA00-0AA0	68	
Штекер 9-полюсный с отводом PG16 к разъему				3RK1 922-2BQ00	57	
Штекер ECOFAST с гнездом углового соединителя HAN Q4/2 для проводников сечением		Х3 силового модуля для кабеля	6 x 4 мм ²	3RK1 902-0CC00	24	
		Х2 пускателя для кабеля	8 x 1.5 мм ²	3RK1 902-0CE00	24	
			4 мм ²	3RK1 911-2BE10	40	
			6 мм ²	3RK1 911-2BE30	40	
			2.5 мм ²	3RK1 911-2BE50	40	
Инструмент		для демонтажа контактов 9-полюсных вставок силовых соединителей		3RK1 902-0AJ00	23	
Защитный колпачок незадействованных разъемов силовых модулей, при заказе не менее 10 шт.				3RK1 902-0CJ00	6	
Запасной шинный соединитель для установки силового модуля шириной			110 мм	3RK1 922-2BA00	43	

* Приведены минимальные и максимальные длины соединительных кабелей

Дополнительную информацию по продукту Вы сможете найти в каталоге ST70, CA01 и в Интернете по адресу: www.siemens.ru/automation

SIMATIC ET 200eco (PN) - моноблочные станции с классом защиты IP65/IP67

www.siemens.ru/automation

SIEMENS

Обзор

Станции ET 200eco (PN) имеют моноблочное исполнение, компактные размеры и класс защиты IP65/IP67. Они могут монтироваться непосредственно на производственных машинах вне шкафов управления и использоваться в системах распределенного ввода-вывода на основе сетей PROFINET IO и PROFIBUS DP во всех секторах промышленного производства.

SIMATIC ET 200eco



Станции ET 200eco выполняют функции стандартных ведомых устройств сети PROFIBUS DP и способны поддерживать обмен данными с ведущим DP устройством со скоростью до 12 Мбит/с. Каждая станция ET 200eco состоит из базового модуля и соединительного блока.

Базовый модуль является конструктивной основой станции. Он содержит электронику каналов ввода-вывода, а также электронику интерфейса подключения к сети PROFIBUS, монтируется на плоскую поверхность и фиксируется в рабочем положении винтами. В верхней части корпуса расположено восемь 5-полюсных гнезд соединителей M12, через которые производится подключение датчиков и/или исполнительных устройств. В нижней части модуля расположено посадочное место для установки соединительного блока.

Необходимый вариант подключения к сети PROFIBUS DP определяется типом используемого соединительного блока. Соединительные блоки выпускаются в двух вариантах:

- с 2 гибридными портами ECOFAST RS 485 для подключения к сети и цепям питания;
- с 2 соединителями M12 для подключения к сети и двумя соединителями 7/8" для цепи питания.

Соединительные блоки поддерживают функции T-образных соединителей, что позволяет производить замену станции без разрыва линии связи PROFIBUS DP и цепей питания.

Сетевой адрес станции может быть задан в диапазоне от 1 до 99. Способ установки сетевого адреса станции зависит от типа используемого соединительного блока.

В соединительном блоке M12, 7/8" для этой цели используется два встроенных поворотных переключателя. В соединительном блоке ECOFAST установка сетевого адреса производится с помощью идентификационного соединителя, подключаемого к специальному разъему блока. Идентификационный соединитель входит в комплект поставки соединительного блока.

SIMATIC ET 200eco PN

Станции ET 200eco PN выполняют функции приборов ввода-вывода сети PROFINET IO, способны поддерживать обмен данными с контроллером ввода-вывода со скоростью 100 Мбит/с и выпускаются в виде базовых блоков двух типоразмеров:

- 200x 30x 37 мм с 4 гнездами M12 для подключения датчиков и исполнительных устройств и
- 175x 60x 37 мм с 4 или 8 гнездами для подключения датчиков или исполнительных устройств.

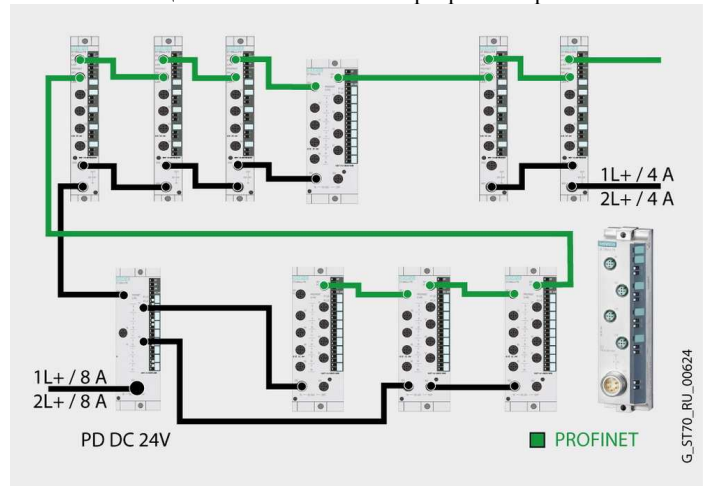


Базовый блок содержит электронику каналов ввода-вывода и интерфейса PROFINET IO, монтируется на плоскую поверхность и фиксируется в рабочем положении винтами. Все базовые блоки оснащены:

- 2 гнездами M12 интерфейса PROFINET IO RT/IRT с встроенным 2-канальным коммутатором.
- Гнездом и штекером M12 для построения сквозных цепей питания.
- 4 или 8 гнездами M12 для подключения датчиков или исполнительных устройств.

Все станции ET 200eco PN обеспечивают поддержку:

- Обмена данными в режимах RT (реальный масштаб времени) и IRT (RT с тактовой синхронизацией).
- Протокола PROFINET IO, Ethernet служб arp и ping, а также протокола SNMP.
- Протокола MRP при работе в кольцевой сети.
- Диагностических прерываний и запросов на обслуживание.
- Диагностики коммуникационных портов.
- Функций приоритетного запуска.
- Замены станции без использования программатора.



Для увеличения нагрузочной способности сквозных цепей питания базовые блоки ET 200eco PN могут комплектоваться специальными терминальными блоками или использоваться в сочетании распределителями питания PD DC 24V.

Цены (со склада в Москве без НДС) и заказные номера

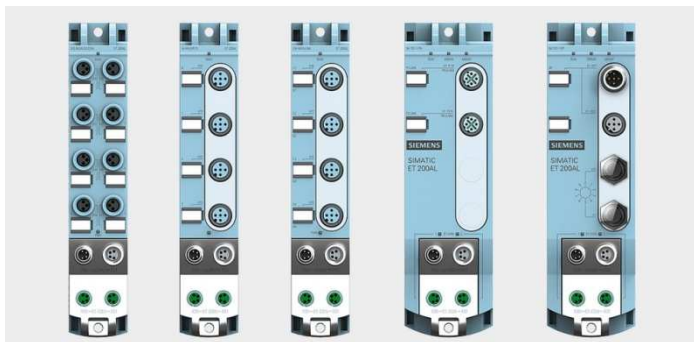
Наименование			Заказные номера	Цена, €	
<i>SIMATIC ET 200eco для PROFIBUS DP</i>					
Базовые модули ET 200eco	BM 141	8x DI 24 VDC, 8x M12, один канал на гнездо M12	6ES7 141-3BF00-0XA0	172	
		16x DI 24 VDC, 8x M12, два канала на гнездо M12	6ES7 141-3BH00-XA0	187	
	BM 142	8x DO 24 VDC/2 A, 8x M12, один канал на гнездо M12	6ES7 142-3BF00-0XA0	202	
		16x DO 24 VDC/0.5A, 8x M12, два канала на гнездо M12	6ES7 142-3BH00-0XA0	228	
	BM 143	8x DI 24 VDC + 8x DO 24 VDC/2A, 8x M12, два канала на гнездо M12	6ES7 143-3BH00-0XA0	223	
8x DI 24 VDC + 8x DO 24 VDC/1.3A, 8x M12, два канала на гнездо M12		6ES7 143-3BH10-0XA0	217		
BM 148 4/8 F-DI 24 VDC PROFIsafe, 8x M12		6ES7 148-3FA00-0XB0	631		
Соединительные блоки		ECOFAST, RS 485, с идентификационным соединителем M12, 7/8"	6ES7 194-3AA00-0AA0	40	
			6ES7 194-3AA00-0BA0	40	
Соединитель	ECOFAST	штекер для разъема X02	5 шт.	6GK1 905-0CA00	133
		гнездо для разъема X01	5 шт.	6GK1 905-0CB00	133
		идентификационный соединитель (запчасть) для установки PROFIBUS адреса		6ES7 194-1KB00-0XA0	35
	M12	гнездо	5 шт.	6GK1 905-0EB00	133
		штекер	5 шт.	6GK1 905-0EA00	133
	7/8"	гнездо	5 шт.	6GK1 905-0FA00	105
	штекер	5 шт.	6GK1 905-0FB00	111	
Кабель PROFIBUS	ECOFAST	с штекерами ECOFAST	1.5 м	6XV1 830-7BH15	68
			3.0 м	6XV1 830-7BH30	76
			5.0 м	6XV1 830-7BH50	89
			10.0 м	6XV1 830-7BN10	122
			15.0 м	6XV1 830-7BN15	154
			20 м	6XV1 830-7AN20	117
			50 м	6XV1 830-7AN50	292
	с штекерами M12	без штекеров	100 м	6XV1 830-7AT10	578
			1 м	6XV1 830-3DH10	22
			1.5 м	6XV1 830-3DH15	23
			3.0 м	6XV1 830-3DH30	29
			5.0 м	6XV1 830-3DH50	35
			10.0 м	6XV1 830-3DN10	51
			15.0 м	6XV1 830-3DN15	67
Кабель питания с штекерами 7/8"		1 м	6XV1 822-5BH10	43	
		1.5 м	6XV1 822-5BH15	45	
		3.0 м	6XV1 822-5BH30	53	
		5.0 м	6XV1 822-5BH50	63	
		10.0 м	6XV1 822-5BN10	92	
	15.0 м	6XV1 822-5BN15	119		
Терминальный резистор	ECOFAST	5 шт.	6GK1 905-0DA00	313	
	M12	5 шт.	6GK1 905-0EC00	64	
Штекер M12, 5-полосный, кодировка А	с осевым отводом кабеля		3RK1 902-4BA00-5AA0	12	
	с угловым отводом кабеля		3RK1 902-4DA00-5AA0	12	
Y-соединитель для подключения двух кабелей к одному гнезду M12 базового модуля			6ES7 194-1KA01-0XA0	13	
Заглушка для установки на незадействованные разъемы 7/8"			10 шт.	6ES7 194-3JA00-0AA0	8
Маркировочные этикетки, 20x7мм, по 20 этикеток на листе			17 лист.	3RT1 900-1SB20	28
<i>SIMATIC ET 200eco PN для PROFINET IO</i>					
Базовые модули ET 200eco PN	BM 141	8x DI 24 VDC, 4xM12, два канала на гнездо M12	6ES7 141-6BF00-0AB0	244	
		8x DI 24 VDC, 8xM12, один канал на гнездо M12	6ES7 141-6BG00-0AB0	302	
		16x DI 24 VDC, 8xM12, два канала на гнездо M12	6ES7 141-6BH00-0AB0	339	
	BM 142	8x DO 24 VDC/1.3A, 4xM12, два канала на гнездо M12	6ES7 142-6BF00-0AB0	281	
		8x DO 24 VDC/2A, 8xM12, один канал на гнездо M12	6ES7 142-6BR00-0AB0	440	
		8x DO 24 VDC/1.3A, 8xM12, один канал на гнездо M12	6ES7 142-6BG00-0AB0	338	
		16x DO 24 VDC/1.3A, 8xM12, два канала на гнездо M12	6ES7 142-6BH00-0AB0	392	
		8x DO 24 VDC/0.5A, 4xM12, два канала на гнездо M12	6ES7 142-6BF50-0AB0	265	
	BM 144	4x AI U/I + 4x AI RTD/TC, 8xM12	6ES7 144-6KD00-0AB0	466	
		4x AI U/I + 4x AI RTD/TC, 8xM12, -40 ... +60°C	6ES7 144-6KD50-0AB0	488	
BM 145	4x AO U/I, 4xM12, один канал на гнездо M12	6ES7 145-6HD00-0AB0	498		
BM 147	8x DIO =24В/1.3А, 8xM12, один канал на гнездо M12	6ES7 147-6BG00-0AB0	378		
BM 148	4-канальное ведущее устройство IO-Link	6ES7 148-6JA00-0AB0	477		
Распределитель напряжений PD =24В для ET 200eco PN, 1x7/8" 4xM12, сквозной ток до 8А			6ES7 148-6CB00-0AA0	133	
Терминальный блок для ET 200eco PN, до 10А на контакт			6ES7 194-6CA00-0AA0	69	
Штекер M12 компенсационный			6ES7 194-4AB00-0AA0	27	
Соединительный кабель Industrial Ethernet	гибкий соединительный кабель IE M12-180/M12-180 с двумя установленными соединителями M12 с осевым отводом кабеля, длина	0.3 м	6XV1 870-8AE30	21	
		0.5 м	6XV1 870-8AE50	22	
		1.0 м	6XV1 870-8AH10	24	
		1.5 м	6XV1 870-8AH15	27	
		2.0 м	6XV1 870-8AH20	29	
		3.0 м	6XV1 870-8AH30	33	
		5.0 м	6XV1 870-8AH50	42	
		10.0 м	6XV1 870-8AN10	56	
		15.0 м	6XV1 870-8AN15	74	
		гибкий соединительный кабель IE M12-90/M12-90 с двумя установленными соединителями M12 с угловым отводом кабеля, длина	3.0 м	3RK1 902-2NB30	29
	5.0 м		3RK1 902-2NB50	50	
	10.0 м		3RK1 902-2NC10	67	

Дополнительную информацию по продукту Вы можете найти в каталоге ST70, CA01 и в интернете по адресу www.siemens.ru/automation

SIMATIC ET 200AL - модульная станция нового поколения с классом защиты IP65/IP67

www.siemens.ru/automation

SIEMENS



Станция ET 200AL имеет модульную конструкцию, компактные размеры, степень защиты IP65/IP67 и диапазон рабочих температур от -25 до +55 °С. Ее модули могут устанавливаться в ограниченных монтажных объемах непосредственно на производственных машинах вне шкафов управления на расстояниях до 10 м друг от друга. Допускается установка модулей на подвижные части производственных машин.

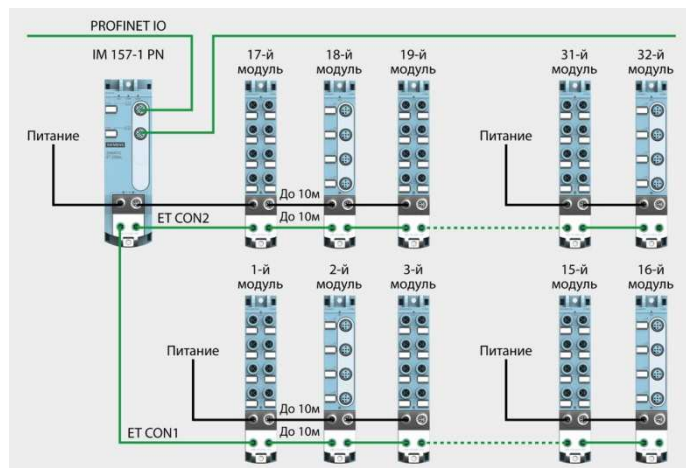
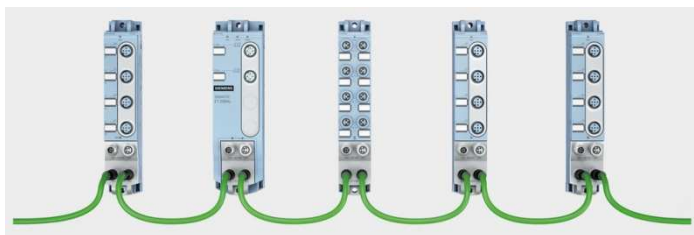
Каждая станция ET 200AL объединяет в своем составе один интерфейсный и до 32 электронных модулей, размещаемых в любом порядке. В зависимости от типа используемого интерфейсного модуля станция способна выполнять функции прибора ввода-вывода сети PROFINET IO или ведомого DP устройства в сети PROFIBUS DP.

На системном уровне обеспечивается поддержка:

- Функций обновления встроенного программного обеспечения всех модулей станции.
- Управления конфигурацией станции из программы пользователя.
- Протокола PROFinergy при работе в сети PROFINET.
- Данных идентификации и обслуживания I&M0 ... I&M3.

Интерфейсные модули оснащены двумя соединителями для подключения к сети PROFINET IO или PROFIBUS DP, двумя соединителями (ET CON) для подключения электронных модулей и двумя соединителями для формирования сквозной цепи питания. Электронные модули оснащены 4 или 8 соединителями для подключения датчиков и/или исполнительных устройств, двумя соединителями сквозной цепи подключения электронных модулей к интерфейсному модулю и двумя соединителями формирования сквозной цепи питания.

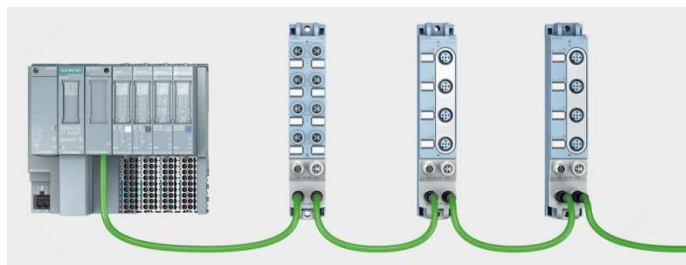
К каждому интерфейсу ET CON интерфейсного модуля можно подключить до 16 электронных модулей. Подключение выполняется соединительными кабелями длиной до 10 м. Таким образом, расстояние между двумя крайними модулями станции может достигать 320 м. Длина контрольных кабелей для подключения датчиков и исполнительных устройств не должна превышать 30 м.



Внешнее питание может подводиться к каждому модулю отдельно или подводиться к одному из модулей и передаваться на следующие модули через соединительные кабели сквозной цепи питания. Сквозные цепи питания рассчитаны на токи нагрузки до 4 А.

Для подключения к сетям PROFINET IO и PROFIBUS DP, подключения электронных модулей и формирования цепей питания могут быть использованы готовые соединительные кабели. Оболочки соединительных кабелей и соответствующие соединители модулей имеют одинаковые цвета, что существенно упрощает выполнение монтажных работ. Для маркировки модулей, их интерфейсов и каналов можно использовать специальные идентификационные этикетки.

Опционально электронные модули станции ET 200AL могут использоваться для расширения станции ET 200SP. К одной станции ET 200SP может быть подключено не более 16 электронных модулей ET 200AL. Для подключения модулей станции ET 200AL станция ET 200SP должна комплектоваться базовым блоком BU-Send и сетевым адаптером BA-Send 1xFC.



Все модули станции ET 200AL выпускаются в компактных пластиковых корпусах размерами 45x159x34 мм для интерфейсных модулей и 30x159x34 мм для всех остальных модулей. Эти модули могут монтироваться на плоские поверхности или на алюминиевые профили в любых рабочих положениях.

Для увеличения нагрузочной способности сквозных цепей питания базовые блоки ET 200есо PN могут комплектоваться специальными терминальными блоками или использоваться в сочетании распределителями питания PD DC 24V.

Цены (со склада в Москве без НДС) и заказные номера

Наименование		Заказные номера	Цена, €		
Интерфейсный модуль	IM 157-1 PN для подключения ET 200AL к сети PROFINET IO	6ES7 157-1AB00-0AB0	232		
	IM 157-1 DP для подключения ET 200AL к сети PROFIBUS DP	6ES7 157-1AA00-0AB0	232		
Электронные модули	DI 8x24VDC, 8xM8	6ES7 141-5BF00-0BA0	111		
	DIQ 4 + DQ 4x24VDC/0.5A, 8xM8	6ES7 143-5BF00-0BA0	121		
	AI 4xU/I/RTD, 16 бит, 4xM12	6ES7 144-5KD00-0BA0	253		
Коммуникационный модуль	CM 4xIO-Link Master, 4xM12	6ES7 147-5JD00-0BA0	273		
Штекер IE FC M12 Plug PRO 2x2 для установки на кабели PROFINET, металлический корпус, кодировка D		6GK1 901-0DB20-6AA0	35		
4-полюсный штекер M8 с осевым отводом кабеля	обычный, для установки на кабели питания	6ES7 194-2AA00-0AA0	16		
	экранированный, для установки на кабели подключения электронных модулей	6ES7 194-2AB00-0AA0	24		
Соединительный кабель Industrial Ethernet	гибкий соединительный кабель IE M12-180/M12-180 с двумя установленными соединителями M12 с осевым отводом кабеля, длина	0.3 м	6XV1 870-8AE30	21	
		0.5 м	6XV1 870-8AE50	22	
		1.0 м	6XV1 870-8AH10	24	
		1.5 м	6XV1 870-8AH15	27	
		2.0 м	6XV1 870-8AH20	29	
		3.0 м	6XV1 870-8AH30	33	
		5.0 м	6XV1 870-8AH50	42	
		10.0 м	6XV1 870-8AN10	56	
	гибкий соединительный кабель IE M12-90/M12-90 с двумя установленными соединителями M12 с осевым отводом кабеля, длина	3.0 м	3RK1 902-2NB30	29	
		5.0 м	3RK1 902-2NB50	50	
		10.0 м	3RK1 902-2NC10	67	
	гибкий соединительный кабель с двумя установленным соединителем M12 с угловым отводом кабеля с одной стороны и свободным концом кабеля с другой стороны, длина	3.0 м	3RK1 902-2HB30	29	
		5.0 м	3RK1 902-2HB50	37	
		10.0 м	3RK1 902-2HC10	50	
	гибкий соединительный кабель с установленным соединителем M12 с угловым отводом кабеля с одной стороны и штекером IE FC RJ45 Plug 145 ° с другой стороны, длина	2.0 м	6XV1 871-5TH20	44	
		3.0 м	6XV1 871-5TH30	47	
		5.0 м	6XV1 871-5TH50	54	
10.0 м		6XV1 871-5TN10	72		
4-жильный экранированный кабель для подключения электронных модулей ET 200AL	с двумя установленными штекерами M8 с осевым отводом кабеля, длина	0.3 м	6ES7 194-2LH03-0AA0	19	
		1.0 м	6ES7 194-2LH10-0AA0	22	
		2.0 м	6ES7 194-2LH20-0AA0	25	
		5.0 м	6ES7 194-2LH50-0AA0	33	
		10.0 м	6ES7 194-2LN10-0AA0	47	
	с двумя установленными штекерами M8 с угловым отводом кабеля, длина	0.3 м	6ES7 194-2LH03-0AB0	21	
		1.0 м	6ES7 194-2LH10-0AB0	24	
		2.0 м	6ES7 194-2LH20-0AB0	28	
		5.0 м	6ES7 194-2LH50-0AB0	36	
	с одним установленными штекером M8 с осевым отводом кабеля с одной стороны и свободным концом кабеля с другой стороны, длина	2.0 м	6ES7 194-2LH20-0AC0	20	
		5.0 м	6ES7 194-2LH50-0AC0	28	
		10.0 м	6ES7 194-2LN10-0AC0	42	
	4-жильный кабель питания	с двумя установленными штекерами M8 (штекер/ гнездо) с осевым отводом кабеля, длина	0.3 м	6ES7 194-2LH03-1AA0	12
			1.0 м	6ES7 194-2LH10-1AA0	13
			2.0 м	6ES7 194-2LH20-1AA0	13
			5.0 м	6ES7 194-2LH50-1AA0	15
			10.0 м	6ES7 194-2LN10-1AA0	19
с двумя установленными штекерами M8 (штекер/ гнездо) с угловым отводом кабеля, длина		0.3 м	6ES7 194-2LH03-1AB0	14	
		1.0 м	6ES7 194-2LH10-1AB0	15	
		2.0 м	6ES7 194-2LH20-1AB0	15	
		5.0 м	6ES7 194-2LH50-1AB0	17	
с одним установленными гнездом M8 с осевым отводом кабеля с одной стороны и свободным концом кабеля с другой стороны, длина		2.0 м	6ES7 194-2LH20-1AC0	9	
		5.0 м	6ES7 194-2LH50-1AC0	11	
		10.0 м	6ES7 194-2LN10-1AC0	16	
Соединительный кабель PROFIBUS M12		с двумя установленными соединителями M12 (штекер/ гнездо) с осевым отводом кабеля, длина	0.3 м	6XV1 830-3DE30	19
			0.5 м	6XV1 830-3DE50	20
			1.0 м	6XV1 830-3DH10	22
			1.5 м	6XV1 830-3DH15	23
	2.0 м		6XV1 830-3DH20	27	
	3.0 м		6XV1 830-3DH30	29	
	5.0 м		6XV1 830-3DH50	35	
	10.0 м		6XV1 830-3DN10	51	
	с двумя установленными соединителями M12 (штекер/ гнездо) с угловым отводом кабеля, длина	15.0 м	6XV1 830-3DN15	67	
		3.0 м	3RK1 902-1NB30	34	
		5.0 м	3RK1 902-1NB50	42	
			10.0 м	3RK1 902-1NC10	60

Дополнительную информацию по продукту Вы можете найти в каталоге ST70, CA01 и в интернете по адресу www.siemens.ru/automation