

Обзор



В сенсорах Echomax® XLT применена ультразвуковая технология для измерения уровня широкого диапазона жидкостей и сыпучих продуктов.

Преимущества

- Герметичная алюминиевая поверхность корпуса.
- Встроенный температурный зонд
- Функция самоочистки, минимальные требования к обслуживанию.
- Для подключения используется только два провода.
- Простота монтажа

Сфера применения

Сенсоры XLT работают с приемопередатчиками Siemens SITRANS LU, диапазон измерения: 0,9–60 м, температура до +150 °С. Угол луча составляет всего 5°, что обеспечивает точное измерения уровня в глубоких и узких хранилищах.

Повышенная чувствительность к сигналу позволяет использовать преобразователи Siemens XLT могут использоваться в сложных условиях — например, для измерения уровня известняка, цементного клинкера и раскаленного камня. Все модели комплектуются герметичным алюминиевым кожухом и могут эксплуатироваться в экстремальных условиях.

В процессе эксплуатации, сенсор Echomax генерирует акустические импульсы и посылает остронаправленный луч. Сенсор измеряет промежуток времени между излучением импульса и приемом эхо-сигнала, а затем вычисляет расстояние от датчика до продукта. Встроенный термометр обеспечивает возможность автоматической температурной компенсации.

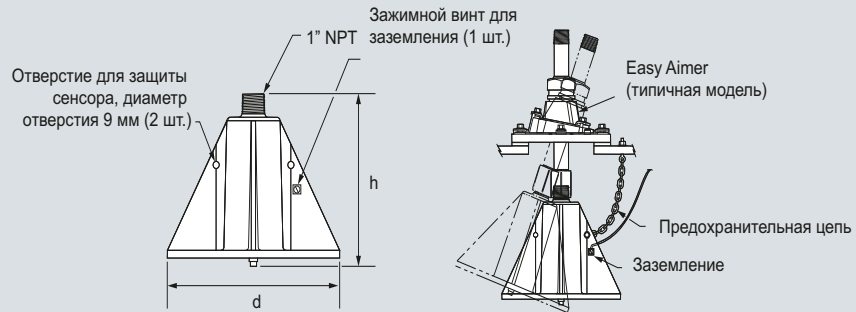
- Основные сферы применения: сыпучие продукты, в том числе известняк, цементный клинкер, раскаленный камень и уголь в бункерах.

Технические параметры

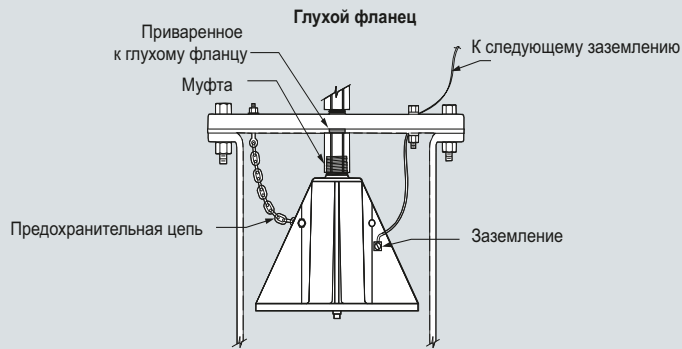
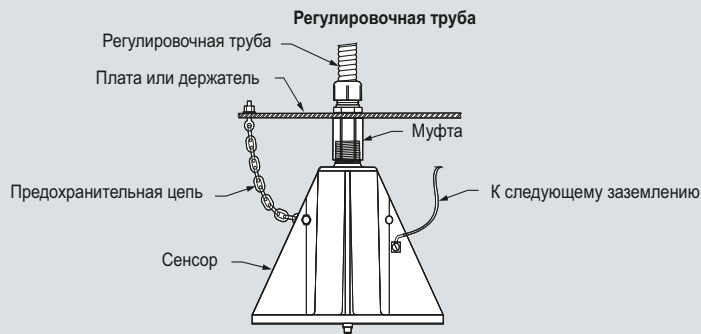
Принцип работы	
Принцип измерения	Ультразвуковой преобразователь
Вход	
Диапазон измерения	
• XLT-30	0.9...30 м
• XLT-60	1.8...60 м
Выход	
Частота	
• XLT-30	22 кГц
• XLT-60	13 кГц
Угол пучка ¹⁾	
5°	
Точность	
Температурная погрешность	Температурная компенсация обеспечивается при помощи встроенного датчика температуры.
Рабочие условия	
Условия окружающей среды	
• Температура окружающей среды	
- XLT-30 и XLT-60	-40...+150 °С
Конструкция	
Вес	
• XLT-30	4,3 кг
• XLT-60	6,6 кг
Материал (корпус)	
Алюминий, нержавеющая сталь 304, полиэстер и силикон	
Степень защиты	
IP68	
Цвет	
• XLT-30 и XLT-60	Красный
Монтаж	
1" NPT [(Taper), ANSI/ASME B1.20.1]	
Кабельное соединение	2-жильный экранированный кабель, витой, 0,5 мм ² , силиконовая оболочка
Кабель (макс. длина)	Коаксиальный кабель RG 62 AU — 365 м
Сертификаты и допуски	CE (сертификат ЭМС предоставляется по запросу), CSA _{US/C} , FM, ATEX II 2G 1D T5

¹⁾ Определение ширины пучка: удвоенная величина угла, под которым внеосевой сигнал на 3 дБ слабее уровня акустического давления на оси передачи (при измерении на равном расстоянии от лицевой поверхности датчика).

Габаритные чертежи



Монтаж: использование с жидкостями



Ультразвуковой сенсор XLT, габариты в мм

	XLT-30	XLT-60
d	264 мм	335 мм
h	249 мм	324 мм