

Измерение уровня

Непрерывное измерение уровня — Ультразвуковые контроллеры

SITRANS серии LUT400

Обзор



Серия контроллеров SITRANS LUT400 — это компактные одноточечные ультразвуковые контроллеры большого радиуса действия для непрерывного измерения уровня или объема жидкостей, суспензий и сыпучих веществ, а также для контроля расхода в открытом канале с высокой точностью.

Преимущества

- Компактный корпус 1/2 DIN (144 в x 144 г x 146 ш мм) со стандартным универсальным монтажным кронштейном для монтажа на стене, трубе и DIN-рейке с дополнительными средствами монтажа на панели
- Простой в использовании дисплей с местным пользовательским интерфейсом с программированием при помощи четырех кнопок, параметры устанавливаются при помощи меню, наличие мастера для основных задач
- Контроль уровня, объема, расхода OCM
- Три реле в сочетании с набором функций по управлению насосом, сигнализацией и реле
- Связь HART
- Электронные описания устройства для SIMATIC PDM, менеджер устройств AMS и полевой коммутатор 375/475 и DTM для FDT (инструментарий устройств КИПиА)
- Интернет-браузер для программирования в местном режиме при помощи интуитивно-понятного интерфейса на основе интернет-приложений
- Два дискретных входа для резервирования информации об уровне и функции блокировки насоса
- Вывод профиля аудио-сигнала и графиков на местный дисплей
- Запатентованный приемник цифрового сигнала для повышения производительности при наличии электрических шумов (при установке вблизи частотно-регулируемых электроприводов)
- Часы реального времени с экономией энергии в дневное время суток с поддержкой встроенного устройства регистрации и алгоритмов экономии электроэнергии для минимизации работы насоса в периоды с высокой стоимостью электроэнергии
- Съёмные клеммные колодки для облегчения монтажа
- Сертификация MCERTS для измерения расхода в открытом канале

Применение

SITRANS LUT400 поставляется в трех различных исполнениях, в зависимости от выполняемой задачи, требуемых технических характеристик и функций:

- Контроллер уровня SITRANS LUT420: Измерение уровня или объема жидкостей, смесей и сыпучих веществ, а также базовые функции по управлению насосами и базовые функции по регистрации данных
- Контроллер уровня, насоса и расхода SITRANS LUT430: Включает в себя все функции LUT420 с полным набором расширенных функций по управлению насосами и функций сигнализации, контроля расхода в открытом канале и базовые функции по регистрации данных расхода
- Высокоточный контроллер SITRANS LUT440 OCM: Наиболее оснащенная модель, характеризующаяся минимальной погрешностью. Включает в себя все функции LUT430 и характеризуется минимальной среди промышленного оборудования погрешностью (± 1 мм в пределах 3 м), полным набором расширенных функций управления и расширенными функциями регистрации данных расхода
- Основные области применения: скважины с грунтовыми водами, резервуары, каналы и плотины, хранилища химических веществ, хранилища жидкостей, бункеры, резервуары дробильного оборудования, хранилища сухих сыпучих веществ.

Измерение уровня

Непрерывное измерение уровня — Ультразвуковые контроллеры

SITRANS серии LUT400

Технические характеристики

Принцип работы	Ультразвуковые измерения уровня, объема, управление работой насосов и расходом в открытом канале
Диапазон измерения	0,3 ... 60 м в зависимости от преобразователя
Вход	
Дискретный	0 ... 50 В пост. тока Логический 0 ≤ 10 В пост. тока Логическая 1 = 10 ... 50 В пост. тока Макс. 3 мА
Выход	
Частота преобразователя	10 ... 52 кГц
Ультразвуковой преобразователь	Совместимые преобразователи: Все преобразователи линеек EchoMax и ST-H
Реле	<ul style="list-style-type: none"> • Одно реле (однополюсный переключатель на два направления) типа С, с нормально открытыми или нормально закрытыми контактами, номинальный ток 1А при 250 В перем. тока, без самоиндукции, и 3А при 30 В перем. тока • Два реле (однополюсный переключатель на одно направление) типа А, с нормально открытыми контактами, номинальный ток 5А при 250 В перем. тока, без самоиндукции, и 3 А при 30 В перем. тока
Токовый выход	4 ... 20 мА, изолированный
• Макс. нагрузка	600 Ом макс. в АКТИВНОМ режиме, 750 Ом макс. в ПАССИВНОМ режиме
• Разрешение	0,1 % от диапазона
Погрешность	
Погрешность измерений	<ul style="list-style-type: none"> • Эксплуатация в стандартном режиме: ± 1 мм плюс 0,17 % от измеряемого расстояния • Режим высокой точности ОСМ: ± 1 мм (0,04 дюйма), в пределах диапазона 3 м (9,84 футов)
Разрешение	<ul style="list-style-type: none"> • Эксплуатация в стандартном режиме: 0,1 % от диапазона или 2 мм, в зависимости от того, какое из двух значений больше • Режим высокой точности ОСМ: 0,6 мм, в пределах диапазона 3 м
Температурная компенсация	<ul style="list-style-type: none"> • -40 ... +150 °С • Встроенный датчик температуры в преобразователе • Внешний датчик температуры TS-3 (по дополнительному запросу) • Программируемые фиксированные значения температуры
Номинальные условия эксплуатации	
<u>Условия в месте установки</u>	
• Местонахождение	Внутри/вне помещений
• Категория установки	II
• Степень загрязнения	4
<u>Условия окружающей среды</u>	
• Температура окружающей среды (корпус)	-20 ... +50 °С

Конструкция	
Масса	
• Корпус с крышкой дисплея	1,3 кг
• Корпус с непрозрачной крышкой:	1,2 кг
Материал (корпус)	Поликарбонат
Степень защиты	
• Корпус с дисплеем или непрозрачной крышкой:	IP65/Тип 4X/NEMA 4X
• Корпус с непрозрачной крышкой и снятым сепаратором:	IP20
Крышка удаленного дисплея:	IP65/Тип 3/NEMA 3
Кабель	
Преобразователь и токовый выходной сигнал	<ul style="list-style-type: none"> • Преобразователь и токовый выходной сигнал: Два медных проводника, витые, с экраном из фольги/проводом заземления, 300 В 0,5 ... 0,75 мм² • Реле/источник питания, подключаемые медными проводниками в соответствии с местными требованиями, должны соответствовать номинальным параметрам 250 В 5 А
Макс. расстояние между преобразователем и приемо-передатчиком	365 м
Дисплей и управление	
Программирование	60 x 40 мм, съемный ЖК, разрешение 240 x 160 пикселей, эксплуатация на расстоянии до 5 м от основания корпуса
• Первичное	Четыре местных нажимных кнопки
• Вторичное	<ul style="list-style-type: none"> • SIMATIC PDM, запускается на ПК • Менеджер устройств Emerson AMS, запускается на ПК • С помощью интернет-браузера, запускаемого на ПК • Менеджер полевых устройств Field Device Tool, запускается на ПК (FDT) • Полевой коммуникатор Field Communicator 375/475 (FC375/FC475)
Память	<ul style="list-style-type: none"> • 512 КБ ЭППЗУ • 1,5 МБ флэш-памяти для записи данных
Источник питания	
Модификация с перем. током	100 ... 230 В перем. тока ± 15 %, 50/60 Гц, 36 ВА Предохранитель: 5 x 20 мм, с задержкой срабатывания, 0,25 А, 250 В
Модификация пост. тока	10 ... 32 В пост. тока, 10 Вт Предохранитель: 5 x 20 мм, с задержкой срабатывания, 1,6 А, 125 В
Сертификаты и допуски	
Общие	CSA _{US/C} , CE, FM, список UL, C-TICK, MCERTS сертификация для измерения расхода в открытых каналах
Для опасных зон	CSA Класс I, Сектор 2, Группа А, В, С, D; Класс II, Сектор 2, Группы F, G; Класс III
• Невоспламенение (Канада)	
• Судходство и судостроение	Регистр Lloyd's, ABS
Интерфейсы обмена данными	HART 7.0, USB

Измерение уровня

Непрерывное измерение уровня — Ультразвуковые контроллеры

SITRANS серии LUT400

Категория	Особенности	SITRANS LUT420 Контроллер уровня	SITRANS LUT430 Контроллер уровня, расхода и управление насосом	SITRANS LUT440 Высокоточный контроллер OCM
Выполняемые операции	Измерение уровня, пустого пространства и расстояния	✓	✓	✓
	Измерение расхода в открытом канале		✓	✓
	Преобразование объема	✓	✓	✓
Характеристики	Совместимость с преобразователями EchoMax и ST-H	✓	✓	✓
	Стандартная погрешность: ± 1 мм +0,17 % от измеренного расстояния	✓	✓	✓
	Высокая точность: ± 1 мм в пределах 3 метров			✓
	Варианты монтажа: на стене или панели, на трубе, на DIN-рейке	✓	✓	✓
Регистрация данных и интерфейсы обмена данными	Связь HART	✓	✓	✓
	Выход 4 ... 20 мА (активный и пассивный)	✓	✓	✓
	Встроенный регистратор данных для записи результатов измерений и оповещений об аварии	✓	✓	✓
	Встроенный регистратор для записи фиксированного расхода		✓	✓
	Встроенный регистратор данных для записи изменения расхода, вызванных изменением состояния потока			✓
	Ежедневная запись данных максимального, минимального и среднего расхода, суммарного объема за день, минимальной и максимальной температуры		✓	✓
Контроль расхода	Высокоточные измерения расхода в открытом канале			✓
	Девятиразрядные сумматоры ежедневного и текущего расхода		✓	✓
	Сигнализация высокого и низкого расхода		✓	✓
	Внешний сумматор и управление отбором образцов		✓	✓
	Сертификация MCERTS класс 1			✓
	Сертификация MCERTS класс 2		✓	
Управление насосом	Алгоритмы экономии электроэнергии для управления насосами		✓	✓
	Снижение количества налипшего на стенки материала	✓	✓	✓
	Функции запуска насоса		✓	✓
	Задержки запуска насоса и подачи электроэнергии		✓	✓
	Альтернативные функции по управлению насосами	✓	✓	✓
	Фиксированные последовательности по использованию и сервисному обслуживанию насосов		✓	✓
	Сумматор прокачанного объема		✓	✓
	Обнаружение погружения в воду	✓	✓	✓
	Дискретная блокировка входных насосов		✓	✓
	Расчет времени до перелива		✓	✓

4

Измерение уровня

Непрерывное измерение уровня — Ультразвуковые контроллеры

SITRANS серии LUT400

Данные по выбору и заказу	Код изделия	Данные по выбору и заказу	Код заказа
SITRANS LUT420 и LUT430 Компактные ультразвуковые контроллеры уровня для непрерывного измерения уровня или объема жидкостей, суспензий и сыпучих веществ в ближнем и дальнем диапазонах. Оба устройства включают в себя базовые функции реле для насосов, устройств сигнализации и прочих органов управления, а также функции встроенного регистратора данных. LUT430 предоставляет дополнительные функции по управлению насосами и сигнализации, контролю расхода в открытых каналах и базовые функции регистрации данных расхода. Функционал зависит от модели.	7ML5050- 0 ■■■■■ - ■■■■■ 0	Другие типы конструкции Пожалуйста, добавьте «-Z» к коду изделия и укажите код (-ы) заказа. Сертификат о приемочных испытаниях производителя M по DIN 55350, часть 18 и ISO 9000 Табличка из нержавеющей стали (69 x 50 мм): Укажите номер/идентификатор измерительной точки в текстовом виде (макс. 27 символов): Отказоустойчивое исполнение по Namur NE43 — устройство работает в отказобезопасном режиме < 3,6 мА	C11 Y15 N07
Модель SITRANS LUT420 — Контроллер уровня SITRANS LUT430 — Контроллер уровня, расхода и работы насоса	A B	Руководство по эксплуатации На английском языке На французском языке На испанском языке На немецком языке На итальянском языке Краткое руководство по эксплуатации на нескольких языках Примечание. Руководство по эксплуатации заказывается в качестве отдельного элемента.	Код изделия 7ML1998-5MV01 7ML1998-5MV11 7ML1998-5MV21 7ML1998-5MV31 7ML1998-5MV51 7ML1998-5XU81
Варианты для дисплея в корпусе С дисплеем С выносным дисплеем для монтажа на панели (включая удлиненный кабель для монтажа на панели, 2,5 м) Без дисплея (поставляется непрозрачная крышка) Примечание. Корпус включает в себя заднюю пластину для монтажа на стене и трубе и встроенный зажим для монтажа на DIN-рейке. Монтаж на DIN-рейке для стандарта DIN-рейки TS35 x 7,5 и TS35 x 15 мм по IEC 60715, EN 60715	A B C	Руководство по интерфейсам для обмена данными На английском языке На французском языке На испанском языке На немецком языке На итальянском языке Примечание. Руководство по интерфейсам для обмена данными заказывается в качестве отдельного элемента.	7ML1998-5NE01 7ML1998-5NE11 7ML1998-5NE21 7ML1998-5NE31 7ML1998-5NE51
Входное напряжение 100 ... 230 В перем. тока ± 15 % 10 ... 32 В пост. тока	1 2	Аксессуары Табличка из нержавеющей стали, 12 x 45 мм, одна строка для текста, подходит для корпусных исполнений Температурный датчик TS-3 — см. TS-3 в каталоге Удлиненный кабель для монтажа на панели, 2,5 м Три кабельные муфты со стопорными гайками Кабель USB, 2 м — Стандарт USB-A на USBmini B Модем HART/RS-232 (для использования с ПК и SIMATIC PDM) Модем HART/USB (для использования с ПК и SIMATIC PDM) Солнцезащитное устройство, нержавеющая сталь 304 Удаленный дисплей SITRANS RD100 — см. главу 7 Удаленный дисплей SITRANS RD200 — см. главу 7 Модуль SITRANS RD500 для работы в сети, оповещения, регистрации данных, подключения к сети Ethernet и эксплуатации в качестве модема для контрольно-измерительной аппаратуры — см. главу 7	7ML1930-1AC 7ML1813 7ML1930-1GF 7ML1930-1GB 7ML1930-1GD 7MF4997-1DA 7MF4997-1DB 7ML1930-1GE 7ML5750-1AA00-0
Кабельный ввод Три кабельных ввода, кабельные муфты не поставляются Три кабельных ввода, поставляется три пластиковые кабельные муфты M20	1 2		
Количество точек измерения Система с одной точкой (включая один вход преобразователя, один токовый выход и один вход для внешнего датчика температуры)	1		
Интерфейсы обмена данными ввода/вывода HART, два дискретных входа, три реле	D		
Допуски Общего назначения CE, FM, CSA _{US/C} , UL, C-TICK Опасные зоны CSA Класс I, II, III, Сектор 2 (Группы A, B, C, D, F, G)	A C		

● Для конфигураций, обозначенных этим символом ● быстрой отгрузки, время доставки может быть сокращено. Подробная информация представлена на стр. 9/5 в приложении.

Измерение уровня

Непрерывное измерение уровня — Ультразвуковые контроллеры

SITRANS серии LUT400

Данные по выбору и заказу	Код заказа	Данные по выбору и заказу	Код заказа
Другие типы конструкции		Запасные части	
Пожалуйста, добавьте «-Z» к коду изделия и укажите код (-ы) заказа.		Набор для монтажа на панели (для преобразования стандартного блока с дисплеем в исполнение для монтажа на панели)	7ML1830-1PA
Сертификат о приемочных испытаниях производителя М по DIN 55350, часть 18 и по ISO 9000	● C11	Сменный блок клеммной колодки (набор из пяти деталей, по одной для каждой съемной колодки)	7ML1830-1PB
Табличка из нержавеющей стали (69 x 50 мм): Номер/идентификатор измерительной точки (макс. 27 символов), указать в текстовом виде	● Y15	Пластина для монтажа на стенке/трубе	7ML1830-1PC
Отказоустойчивое исполнение по Namur NE43 — устройство работает в отказобезопасном режиме < 3,6 мА	● N07	Корпус (включая незаполненную этикетку)	7ML1830-1PD
Руководство по эксплуатации		Крышка SITRANS LUT400 (с дисплеем)	7ML1830-1PE
На английском языке	Код изделия	Крышка SITRANS LUT400 (без смотрового окна)	7ML1830-1PF
На французском языке	7ML1998-5MV01	Предохранитель — перем. ток (0,25 А; 250 В, с задержкой срабатывания)	7ML1830-1PG
На испанском языке	7ML1998-5MV11	Предохранитель — пост. ток (1,6 А; 125 В, с задержкой срабатывания)	7ML1830-1PH
На немецком языке	7ML1998-5MV21	Аккумуляторная батарея BR2032	7ML1830-1PJ
На итальянском языке	7ML1998-5MV31	Набор крепежа и прокладок для монтажа на панели	7ML1830-1PK
Примечание. Руководство по эксплуатации заказывается в качестве отдельного элемента.	7ML1998-5MV51	Зажим для монтажа на DIN-рейке	7ML1830-1PL
Руководство по интерфейсам для обмена данными			
На английском языке	7ML1998-5NE01		
На французском языке	7ML1998-5NE11		
На испанском языке	7ML1998-5NE21		
На немецком языке	7ML1998-5NE31		
На итальянском языке	7ML1998-5NE51		
Примечание. Руководство по интерфейсам для обмена данными заказывается в качестве отдельного элемента.			
Аксессуары			
Табличка из нержавеющей стали, 12 x 45 мм, одна строка для текста, подходит для корпусных исполнений	7ML1930-1AC		
Температурный датчик TS-3 — см. TS-3 в каталоге	7ML1813		
Удлиненный кабель для монтажа на панели, 2,5 м	7ML1930-1GF		
Три кабельные муфты со стопорными гайками	7ML1930-1GB		
Кабель USB, 2 м — Стандарт USB-A на USBmini B	7ML1930-1GD		
Модем HART/RS-232 (для использования с ПК и SIMATIC PDM)	7MF4997-1DA		
Модем HART/USB (для использования с ПК и SIMATIC PDM)	7MF4997-1DB		
Солнцезащитное устройство, нержавеющая сталь 304	7ML1930-1GE		
Удаленный дисплей SITRANS RD100 — см. главу 7			
Удаленный дисплей SITRANS RD200 — см. главу 7			
Модуль SITRANS RD500 для работы в сети, оповещения, регистрации данных, подключения к сети Ethernet и эксплуатации в качестве модема для контрольно-измерительной аппаратуры — см. главу 7	7ML5750-1AA00-0		

Измерение уровня

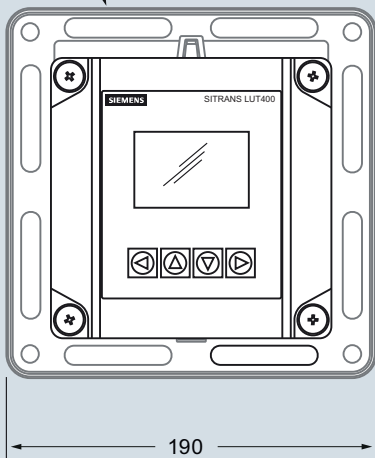
Непрерывное измерение уровня — Ультразвуковые контроллеры

SITRANS серии LUT400

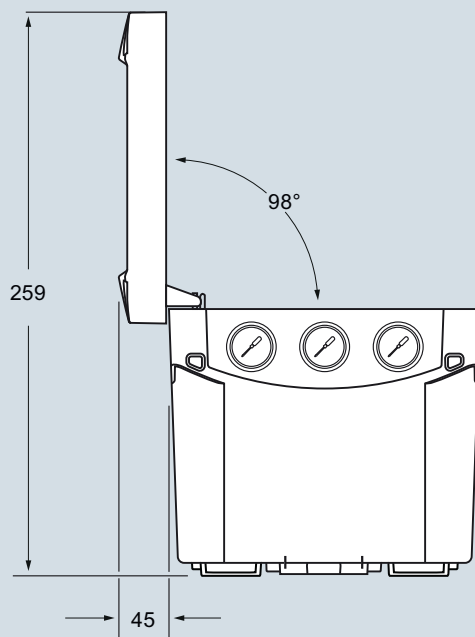
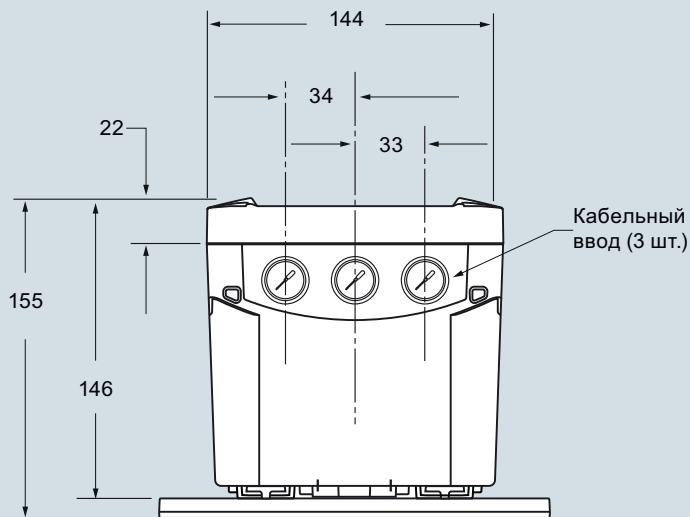
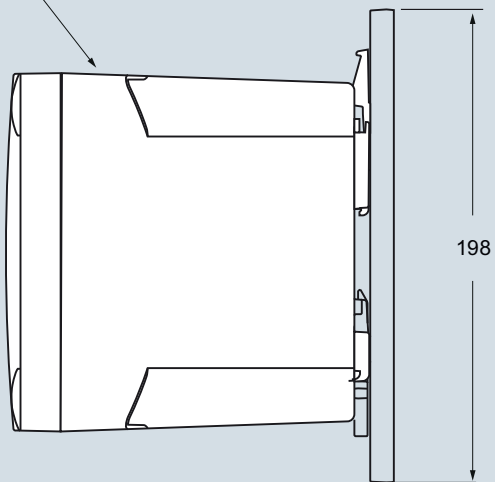
Габаритные чертежи

4

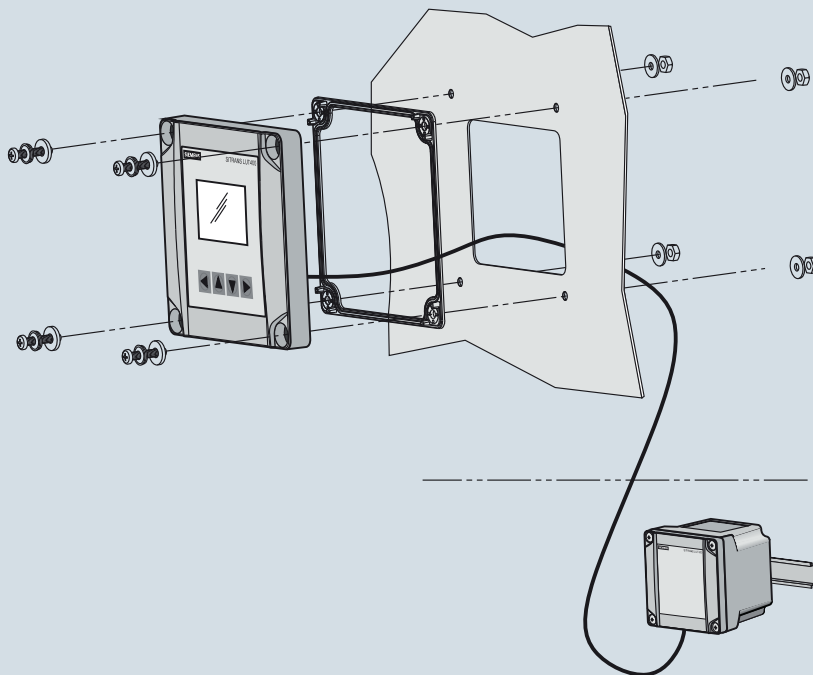
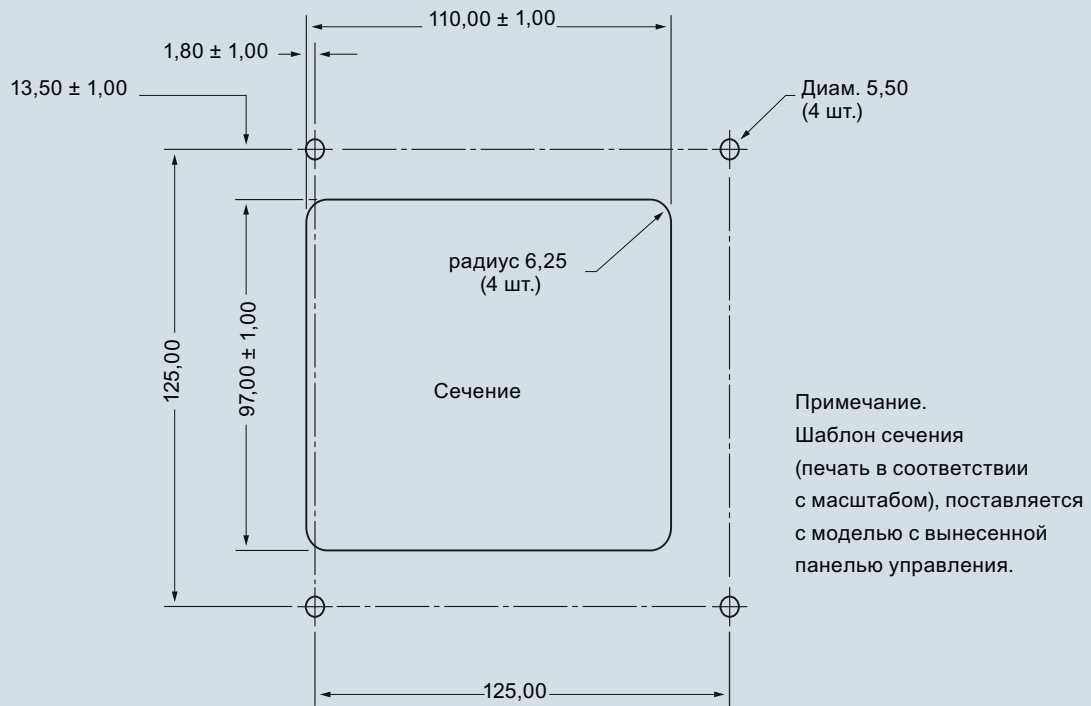
Задний
монтажный
кронштейн



Корпус



SITRANS LUT400, размеры в мм



SITRANS LUT400, размеры в мм

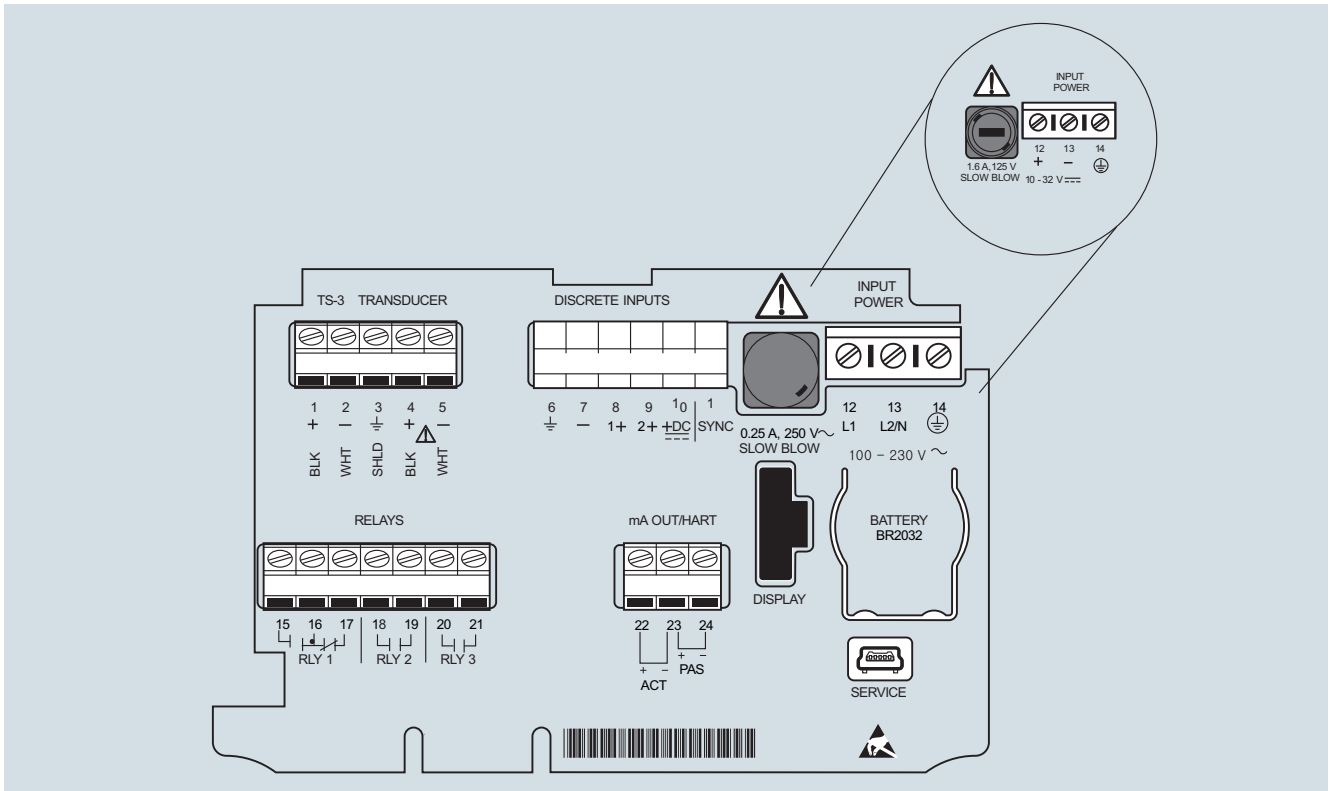
Измерение уровня

Непрерывное измерение уровня — Ультразвуковые контроллеры

SITRANS серии LUT400

Схемы

4



SITRANS LUT400, схема соединений